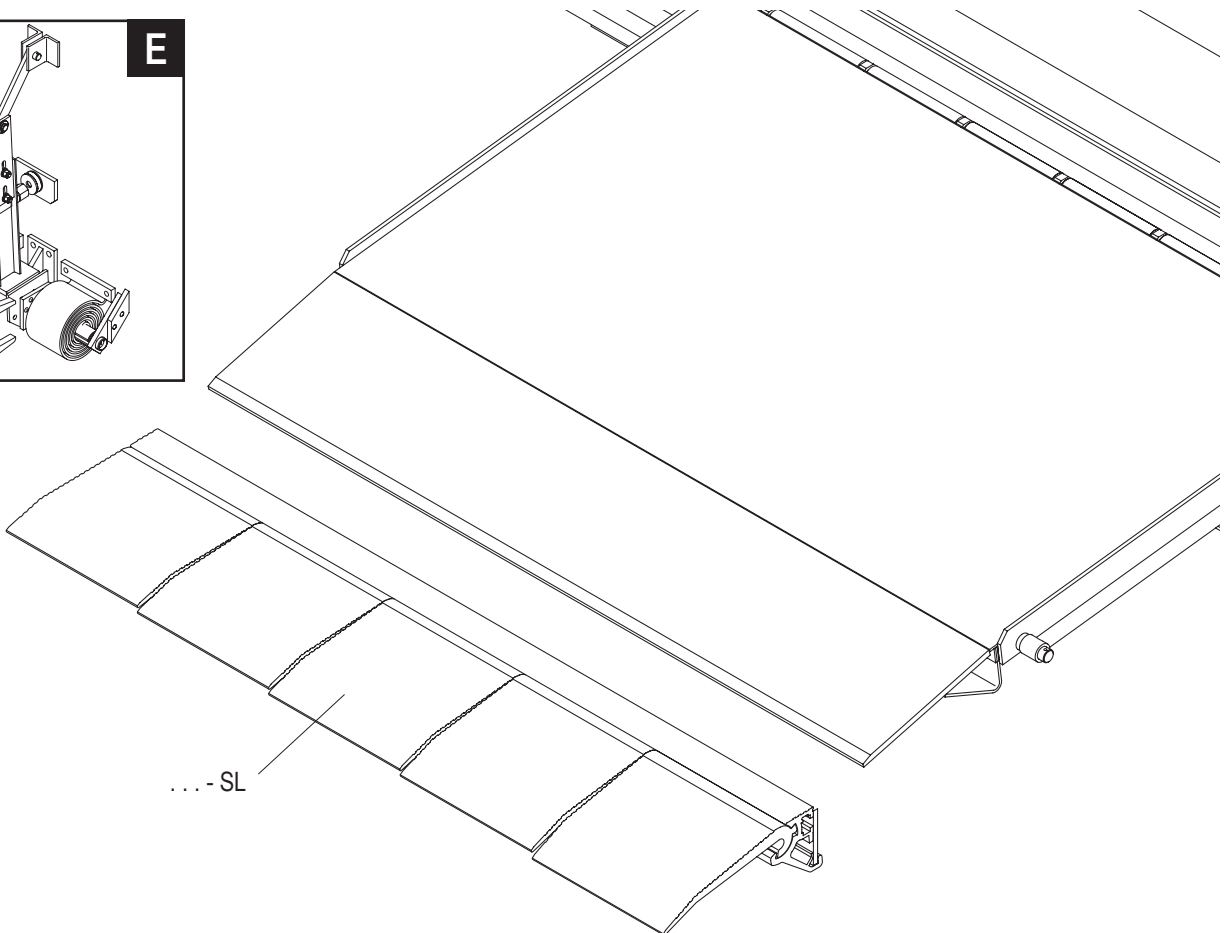
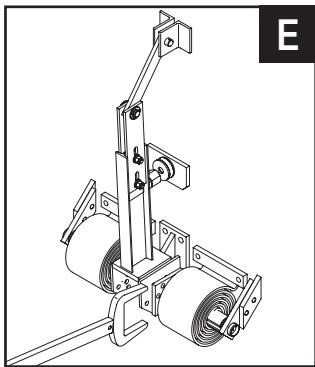
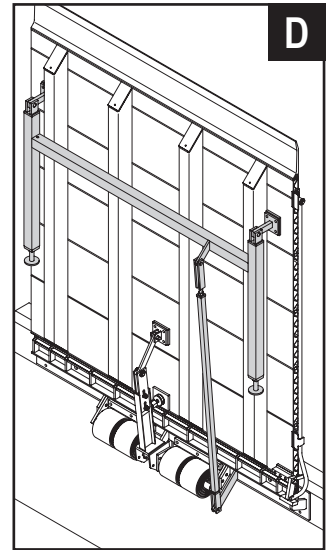
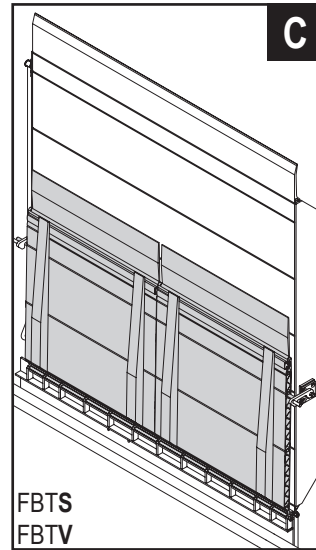
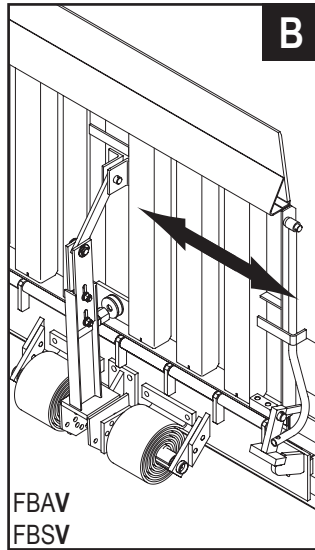
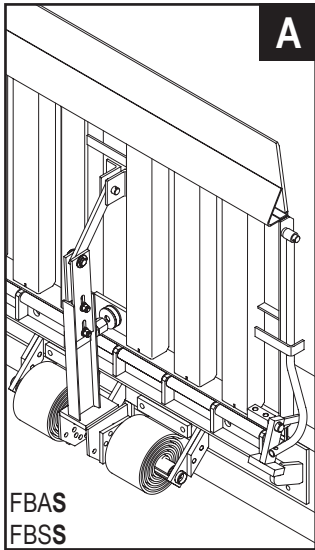
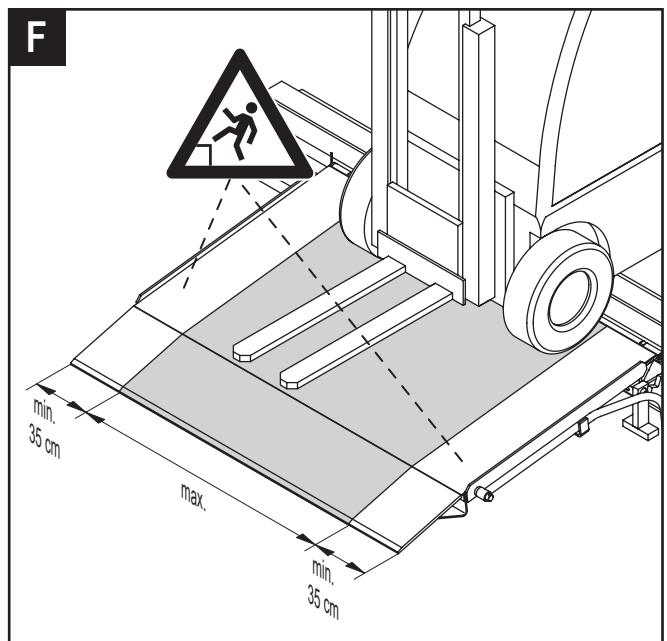
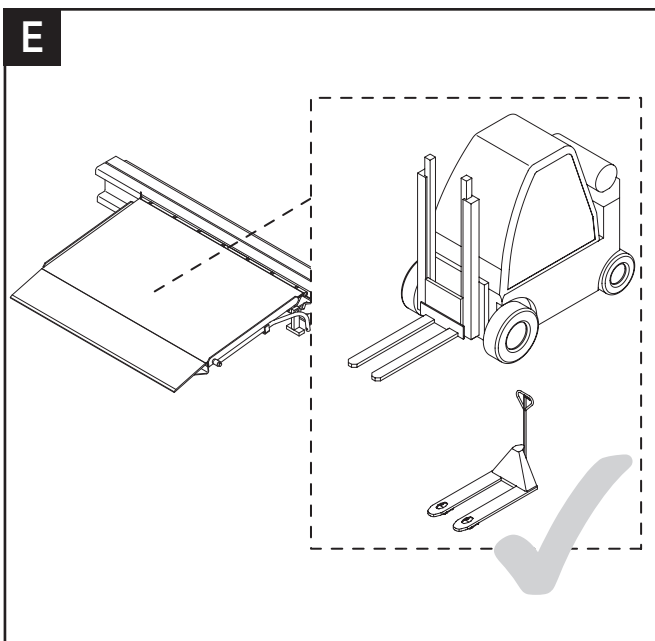
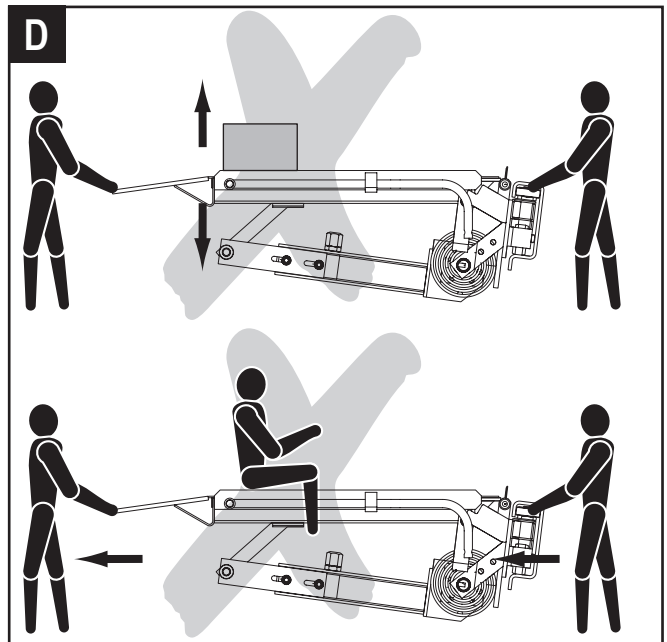
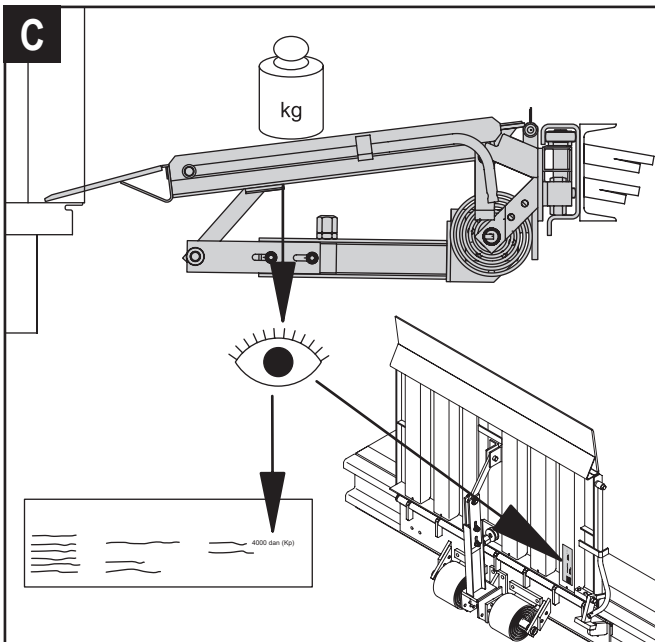
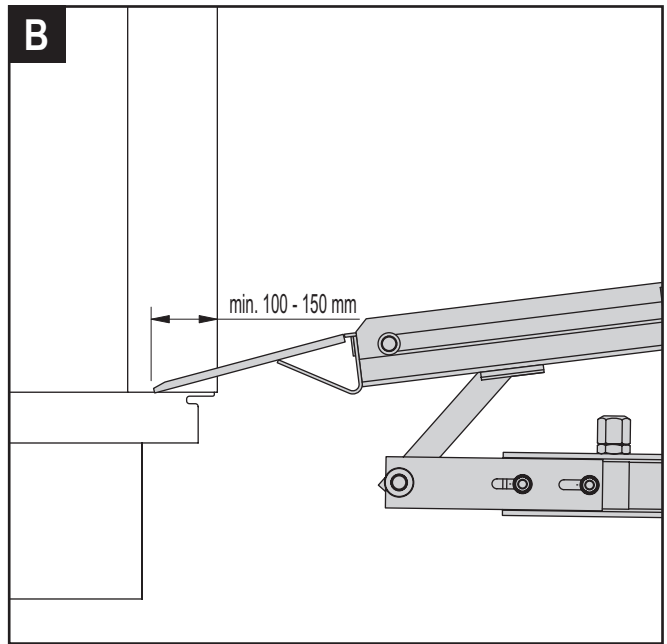
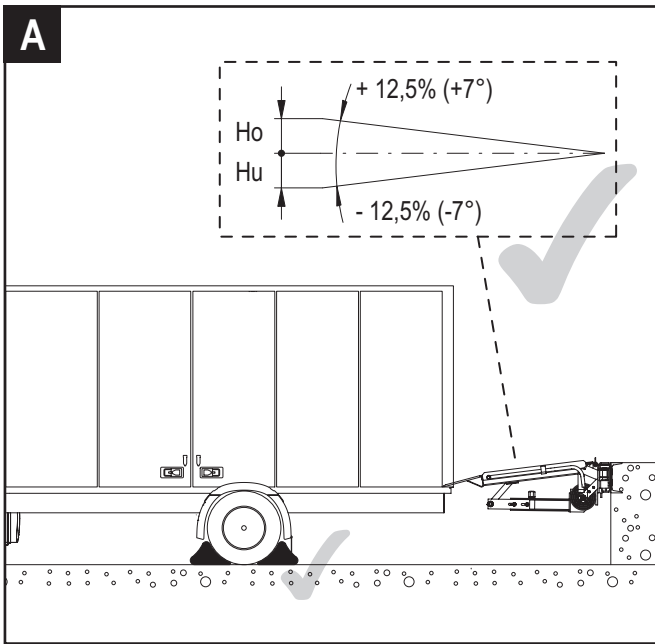


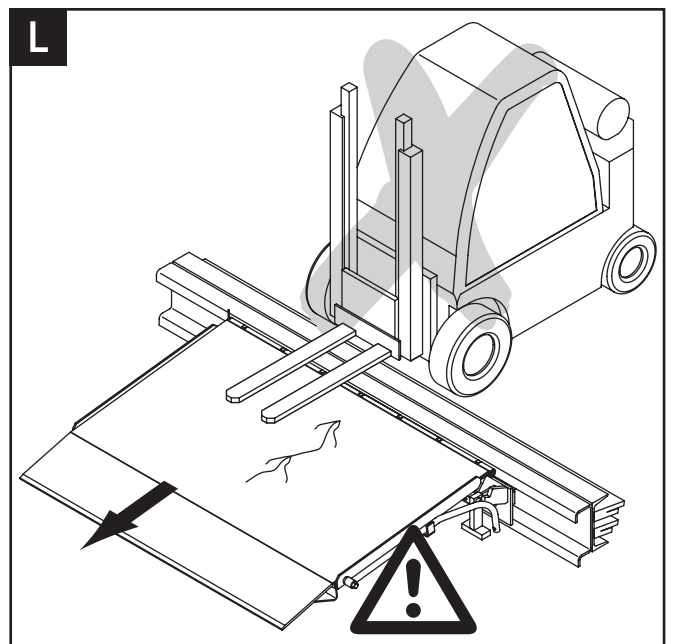
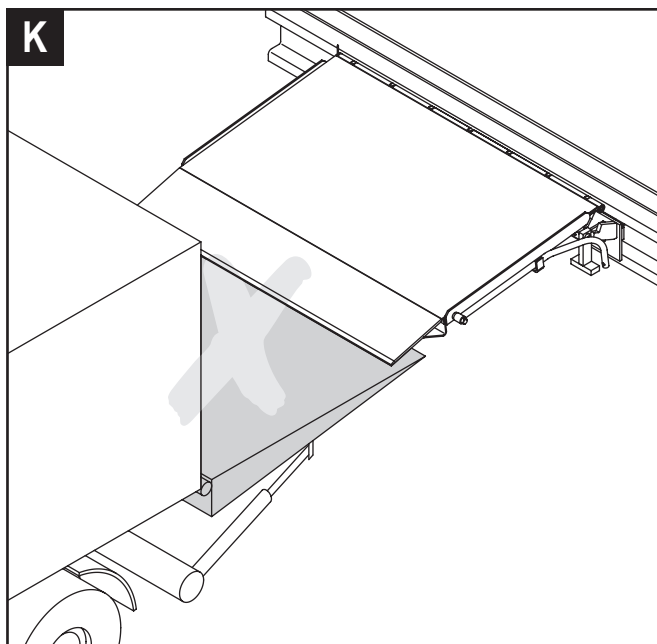
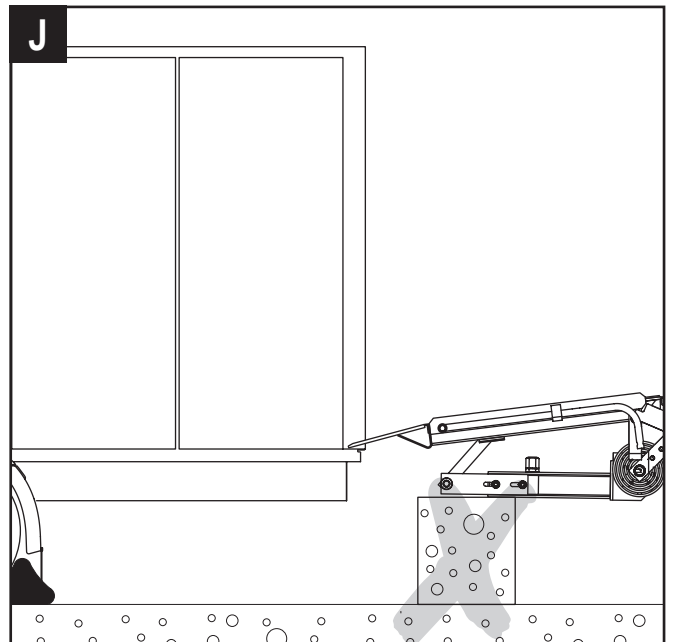
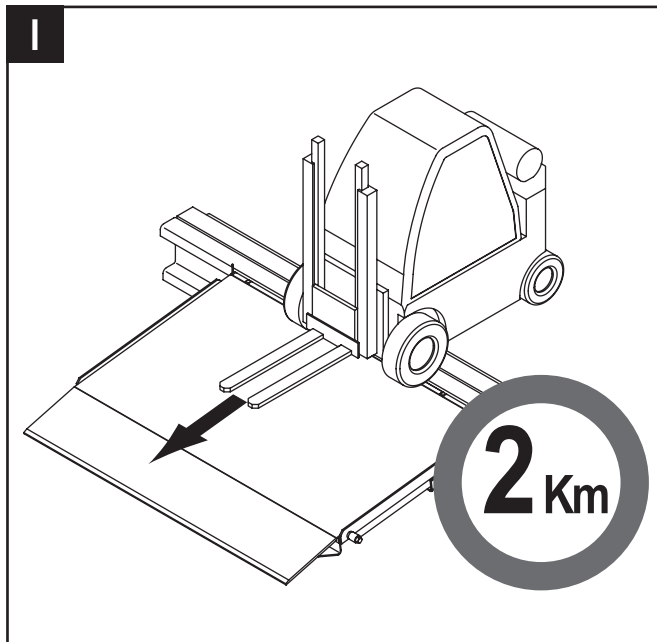
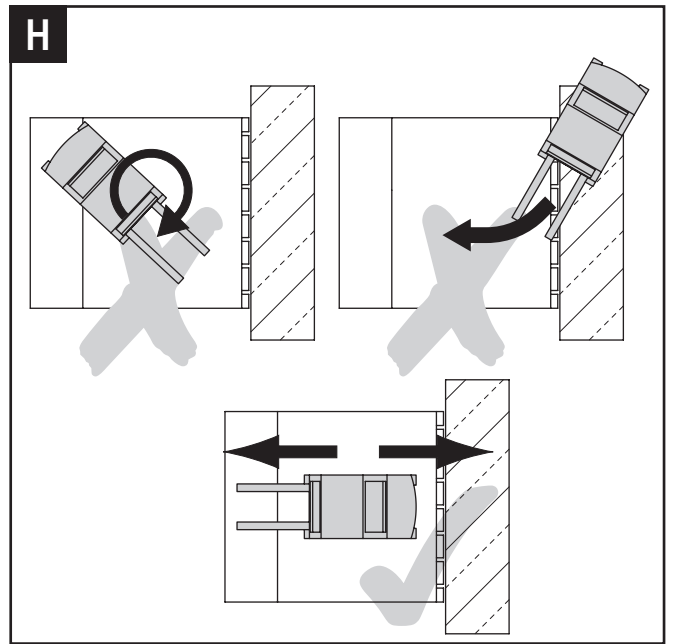
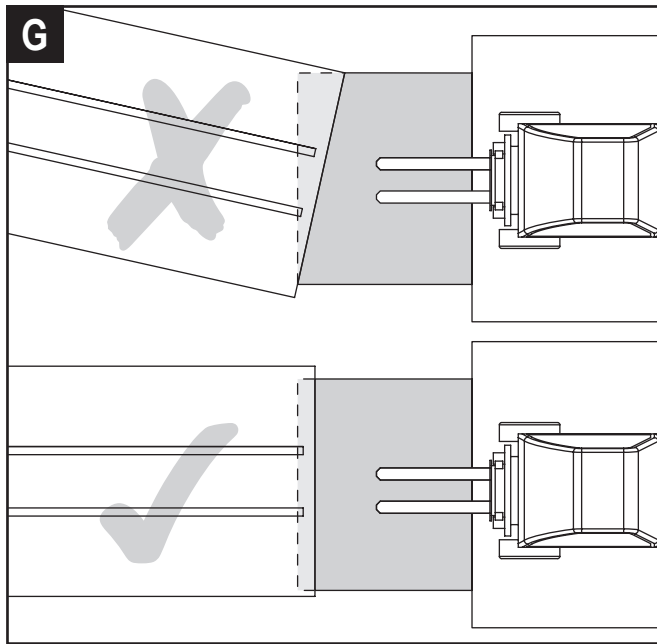
FBA . ., FBS . ., FBT . ., -SL

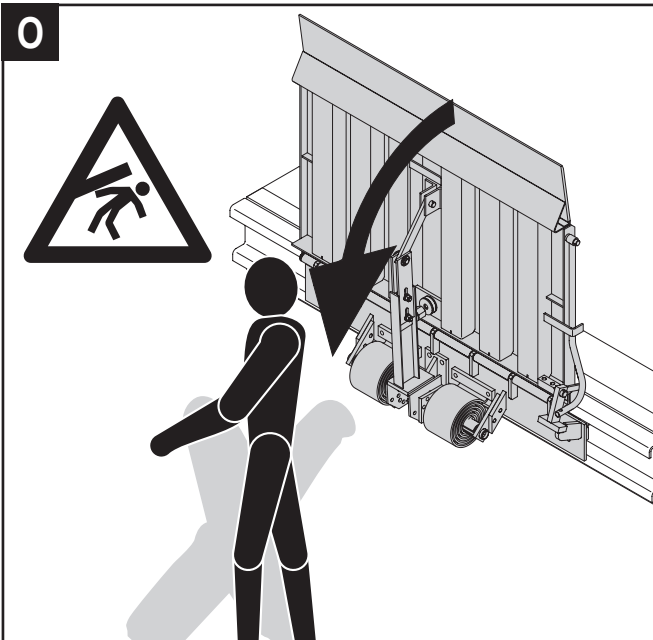
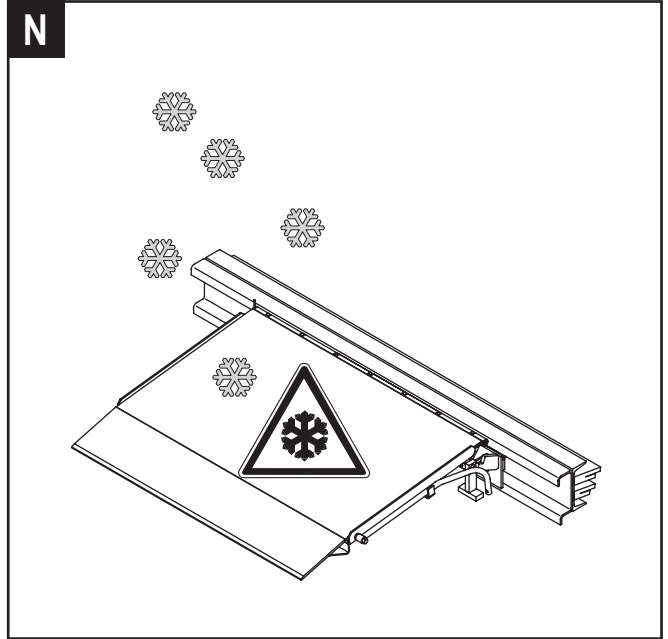
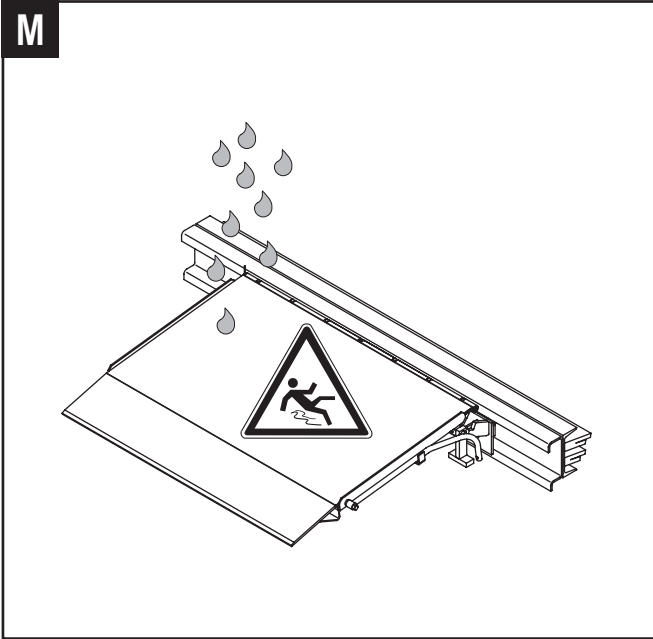


D, GB, FR, NL, ES, IT, PT, CZ, HU, RUS, PL, TR, SK, SL, SE, FI, NO, DK, GR

Bedienungsanleitung - Návod k obsluze - Betjeningsvejledning - Instrucciones de uso
 - Mode d'emploi - User manual - Kezelési útmutató - Istruzioni per l'uso - Bruksanvisning
 - Bedieningshandleiding - Manual de operação - Instrukcja obsługi - Инструкция по
 эксплуатации - Bruksanvisning - Käyttöohje - návod na obsluhu - Navodila za uporabo -
 Kullanım kilavuzu - Εγχειρίδιο οδηγιών









!

Typ	FBS / FBA	FBS / FBA	FBS / FBA	FBS / FBA
	40 kN	45 kN	50 kN	60 kN
Fz	21 kN**	24 kN**	26 kN**	32 kN**
Fd	16 kN**	18 kN**	20 kN**	24 kN**
Fq	29,5 kN**	33 kN**	36,5 kN**	43,5 kN**

A1

min. 10 kN

kg

FBAS, FBSS - SL

A2

5 V 70 (90)

60 140 60 140 60

FBAS, FBSS - SL

a 5

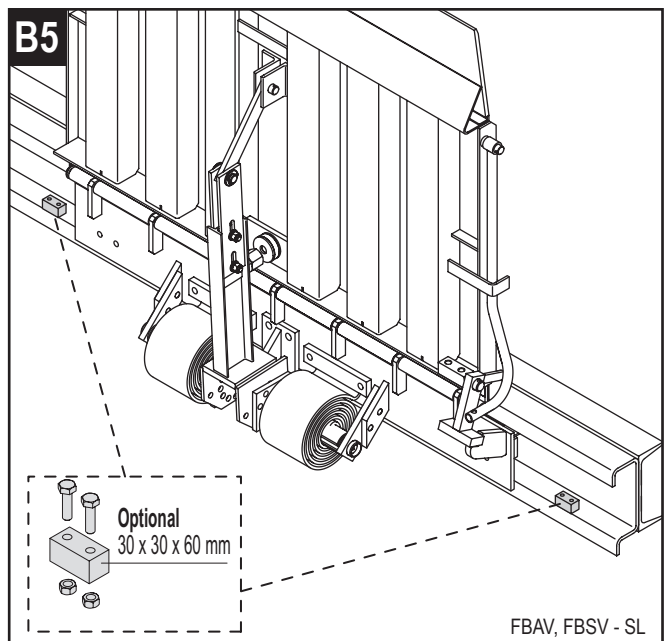
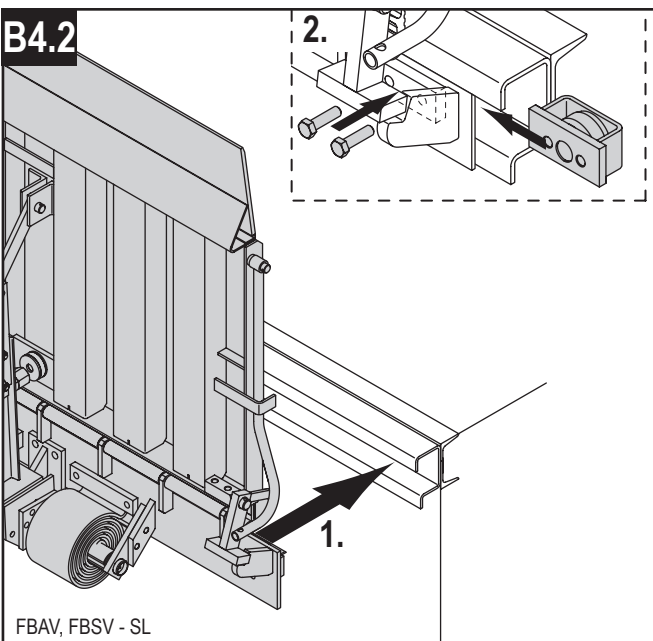
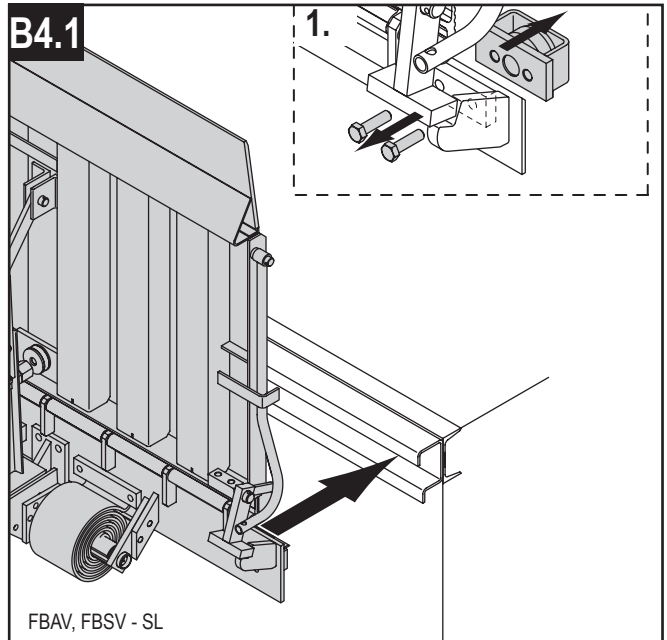
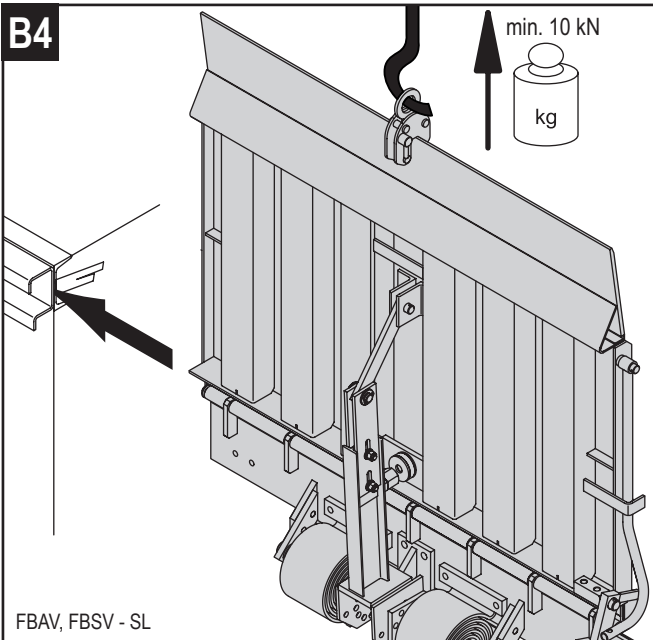
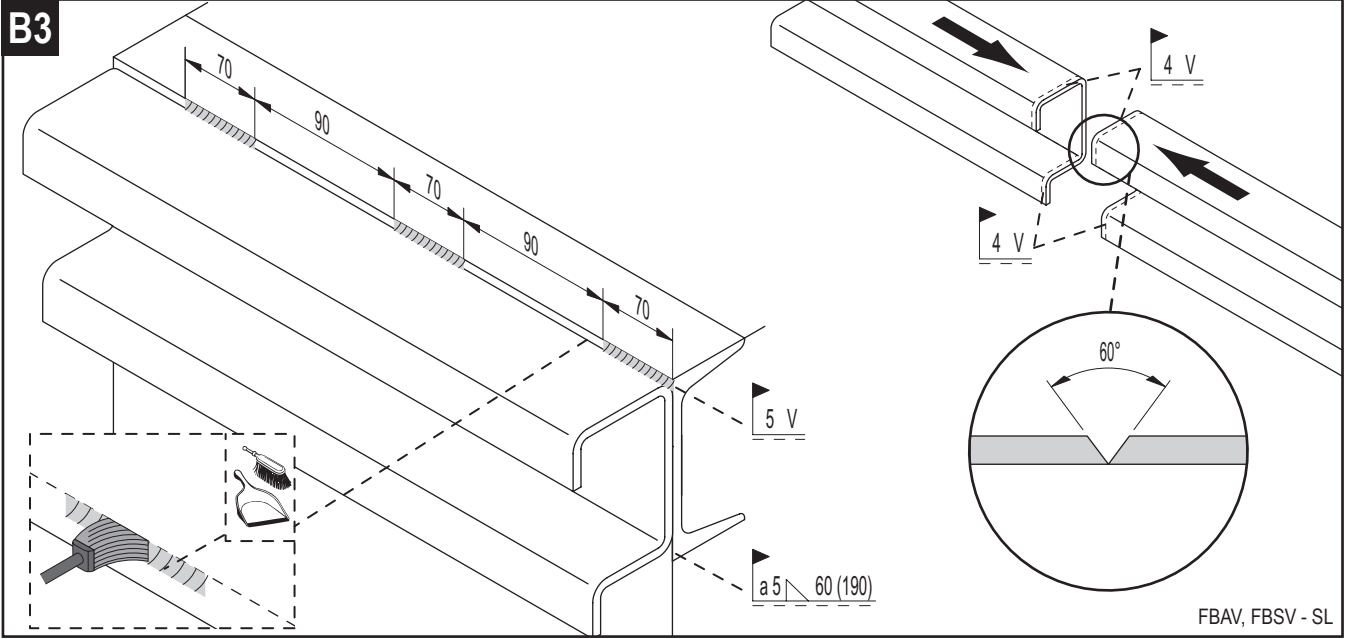
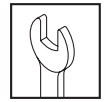
B1

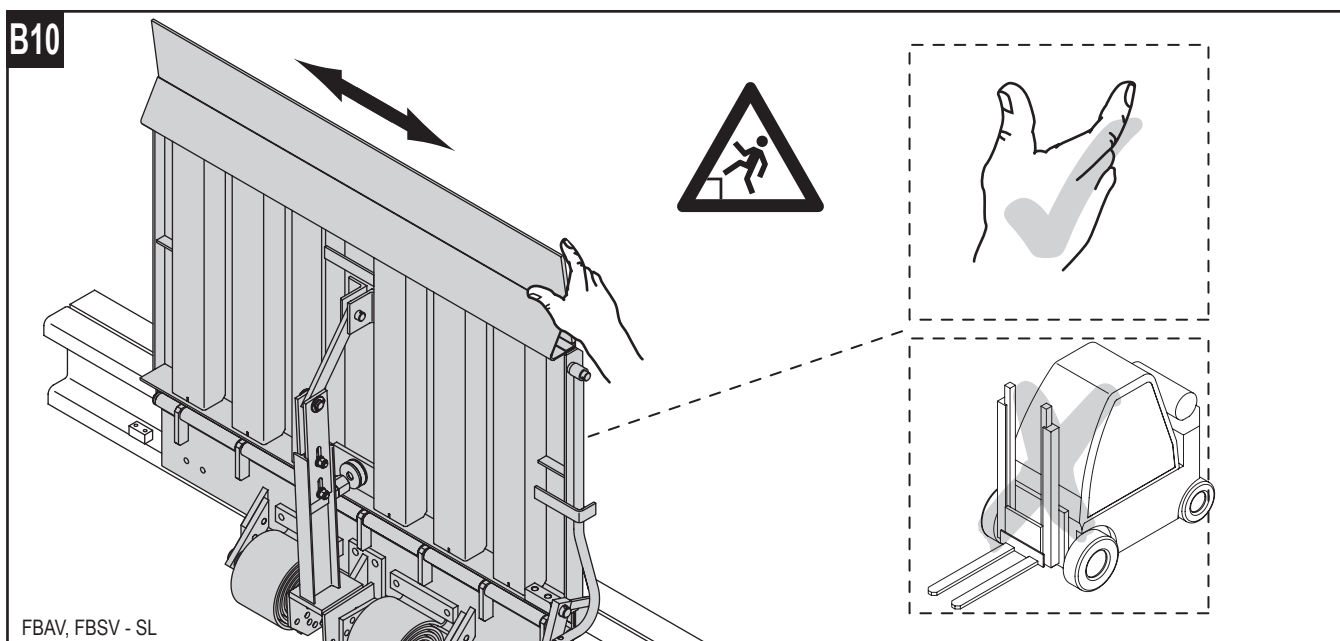
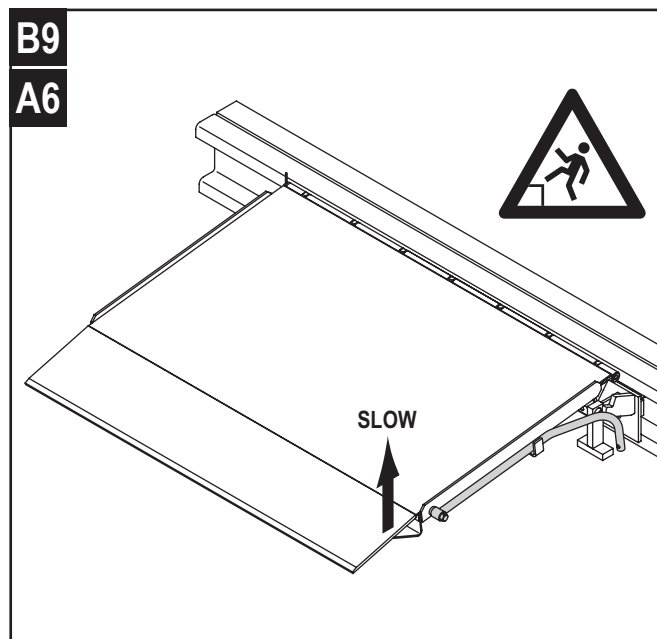
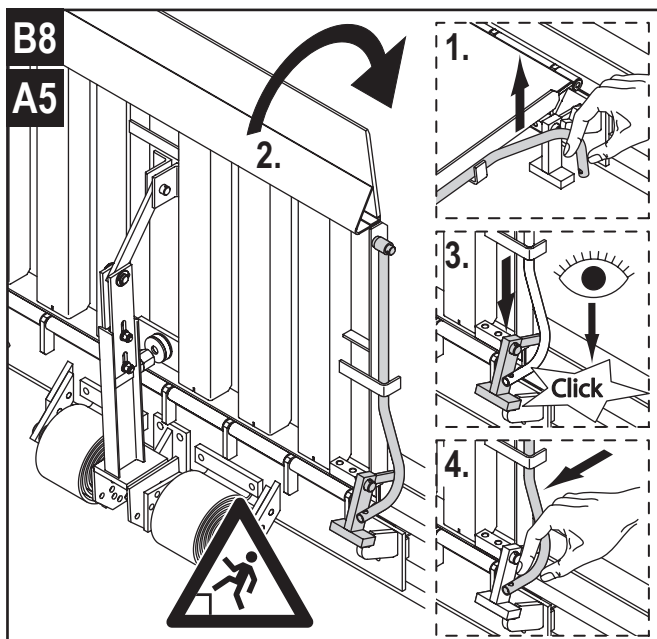
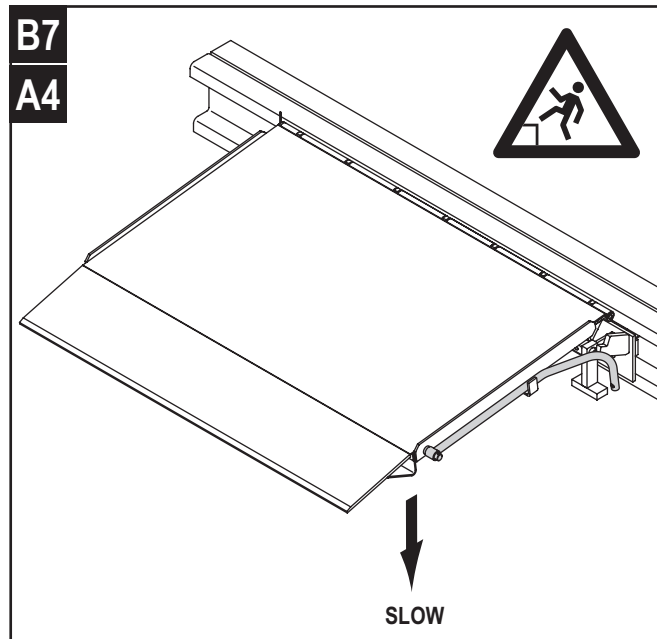
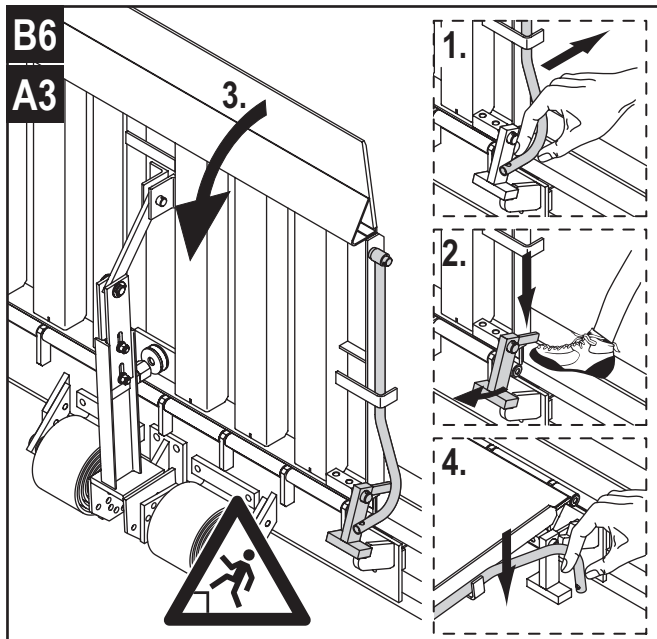
FBAV, FBSV - SL

B2

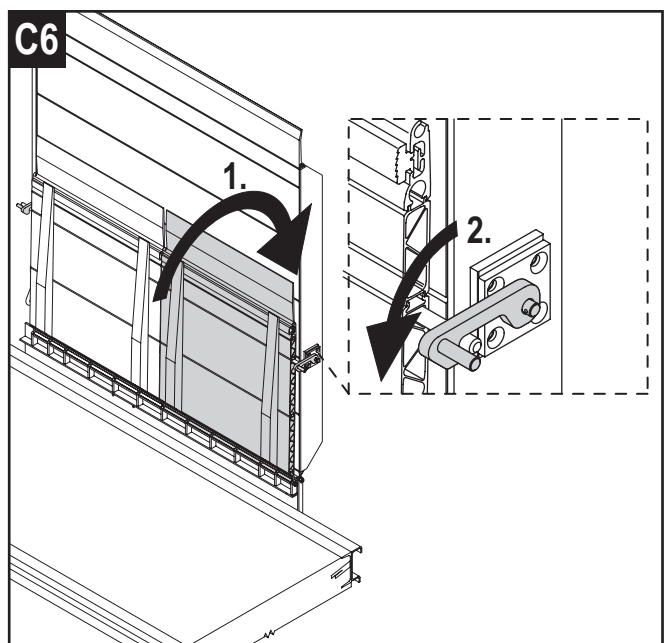
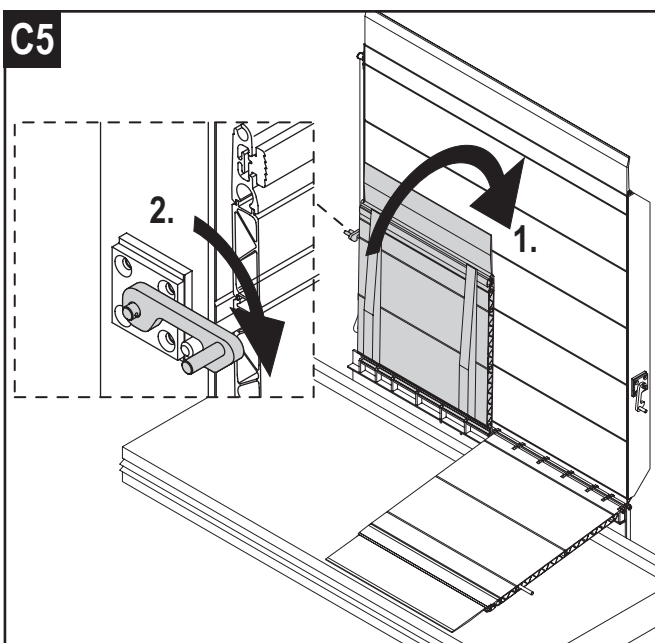
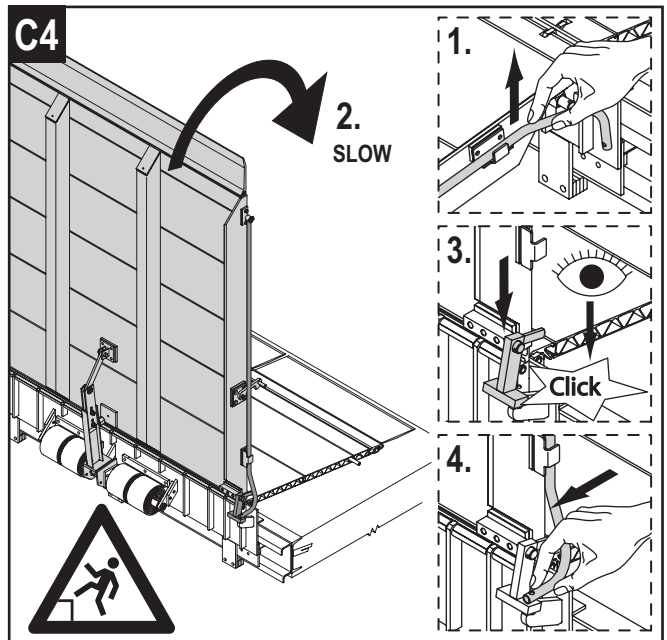
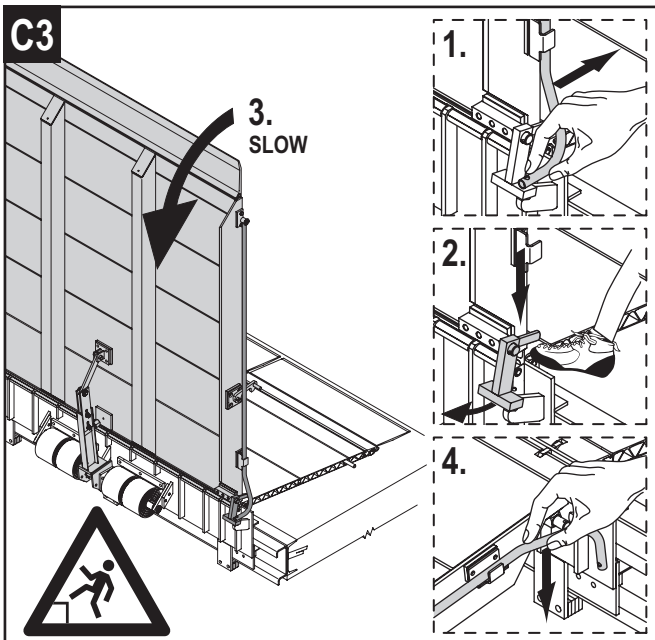
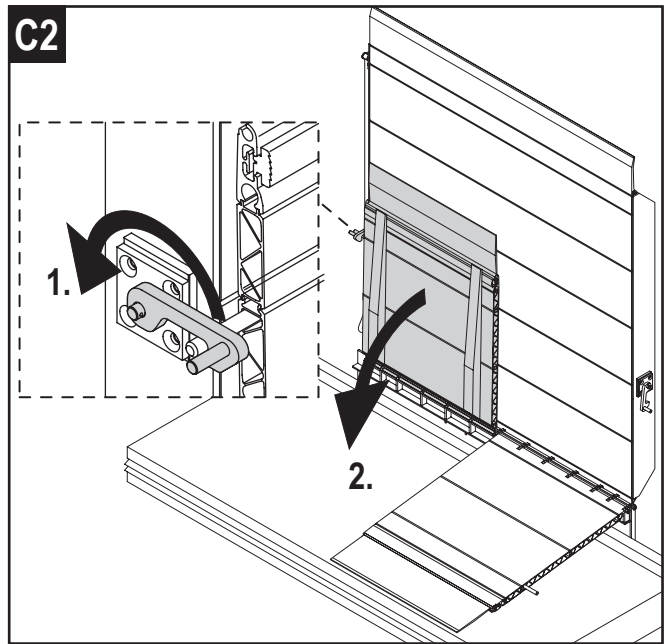
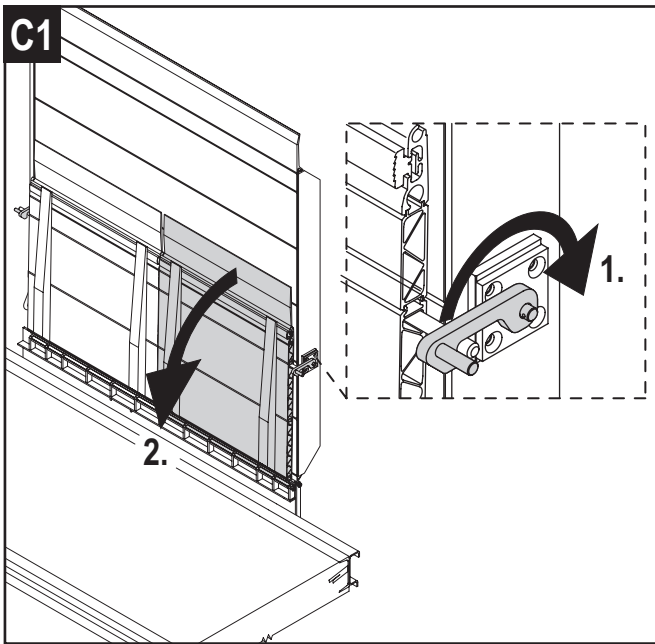
FBAV, FBSV - SL

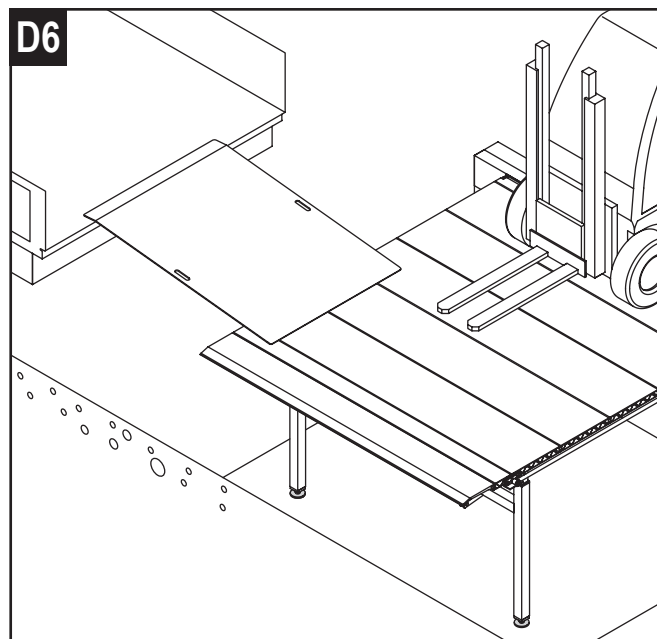
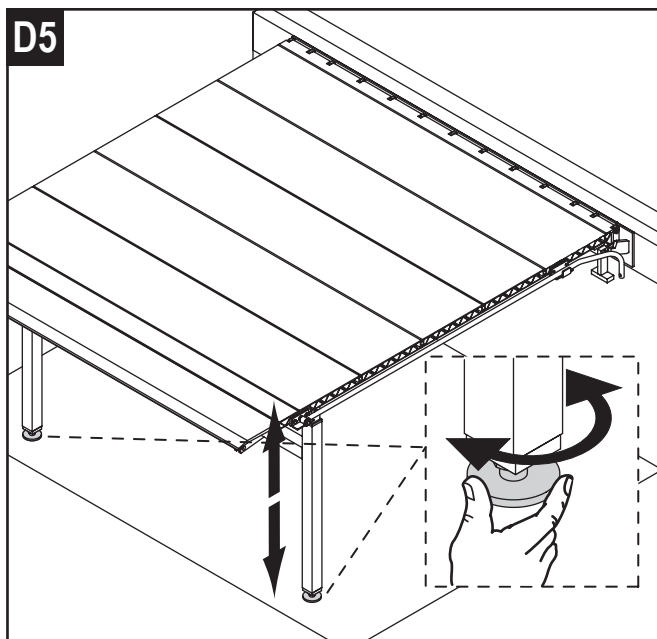
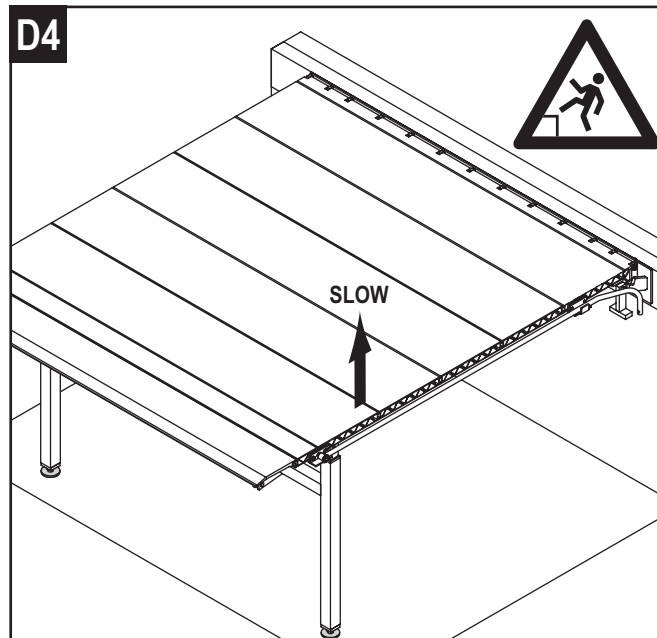
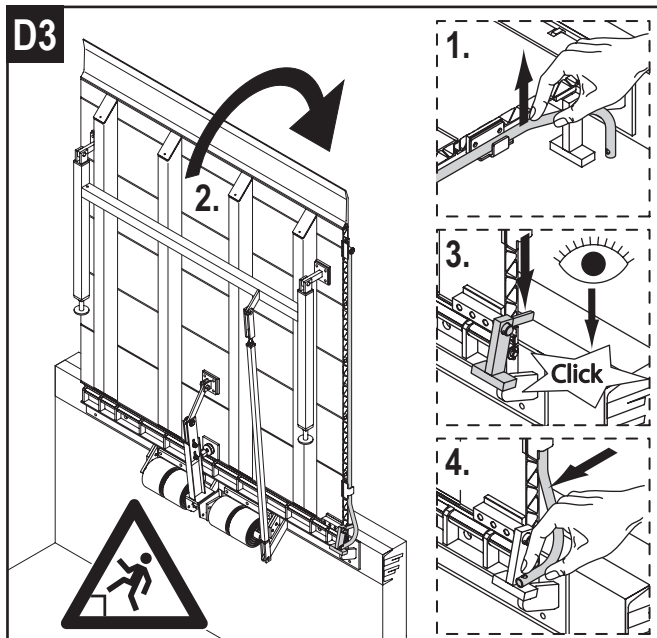
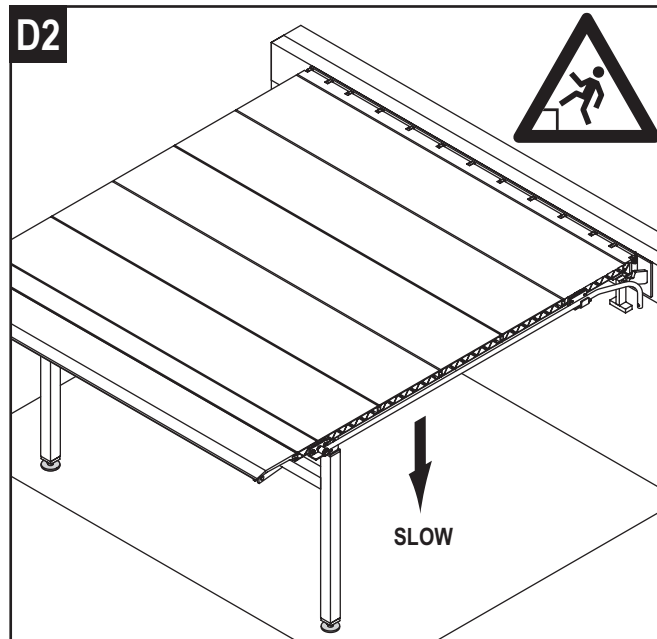
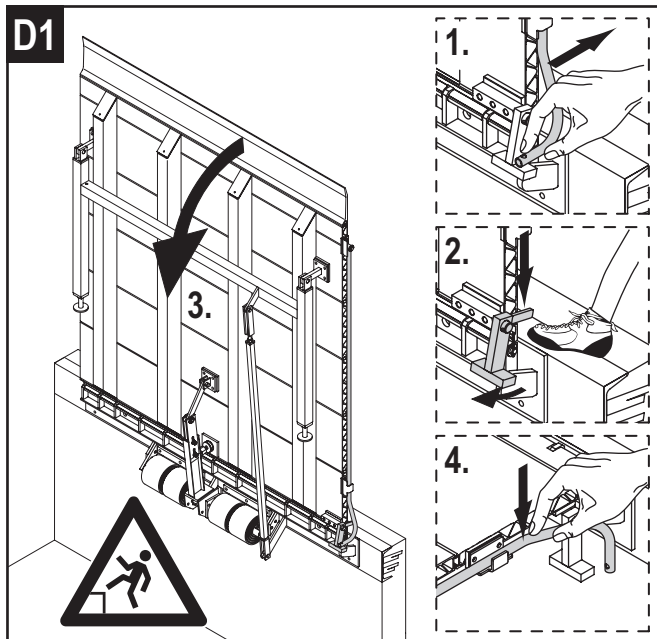
min. X

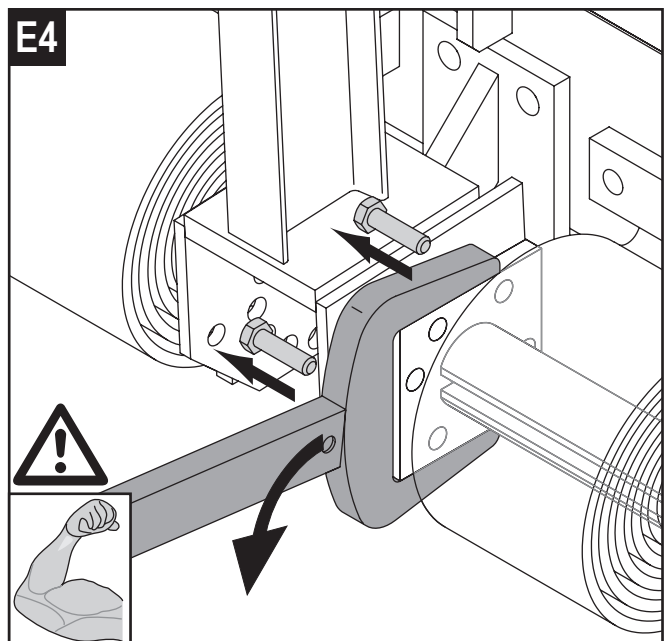
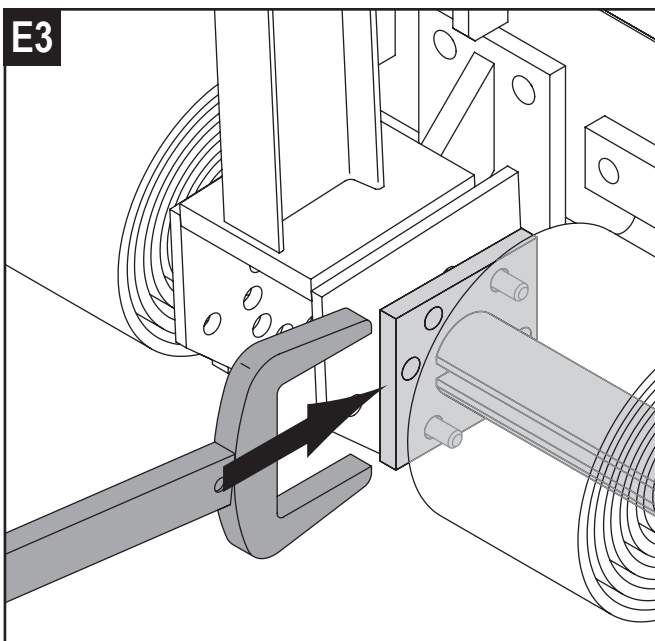
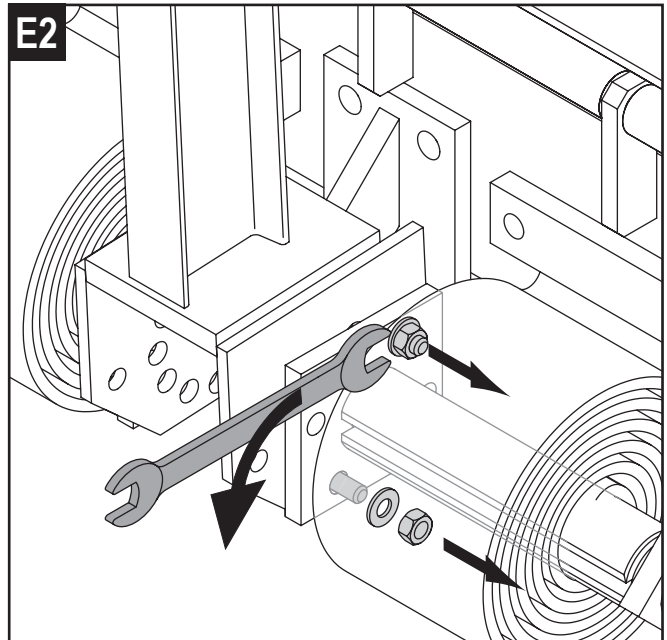
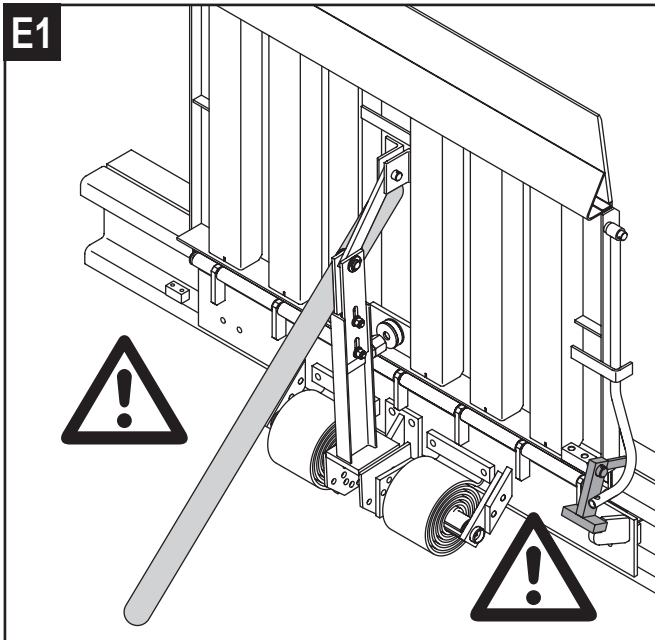
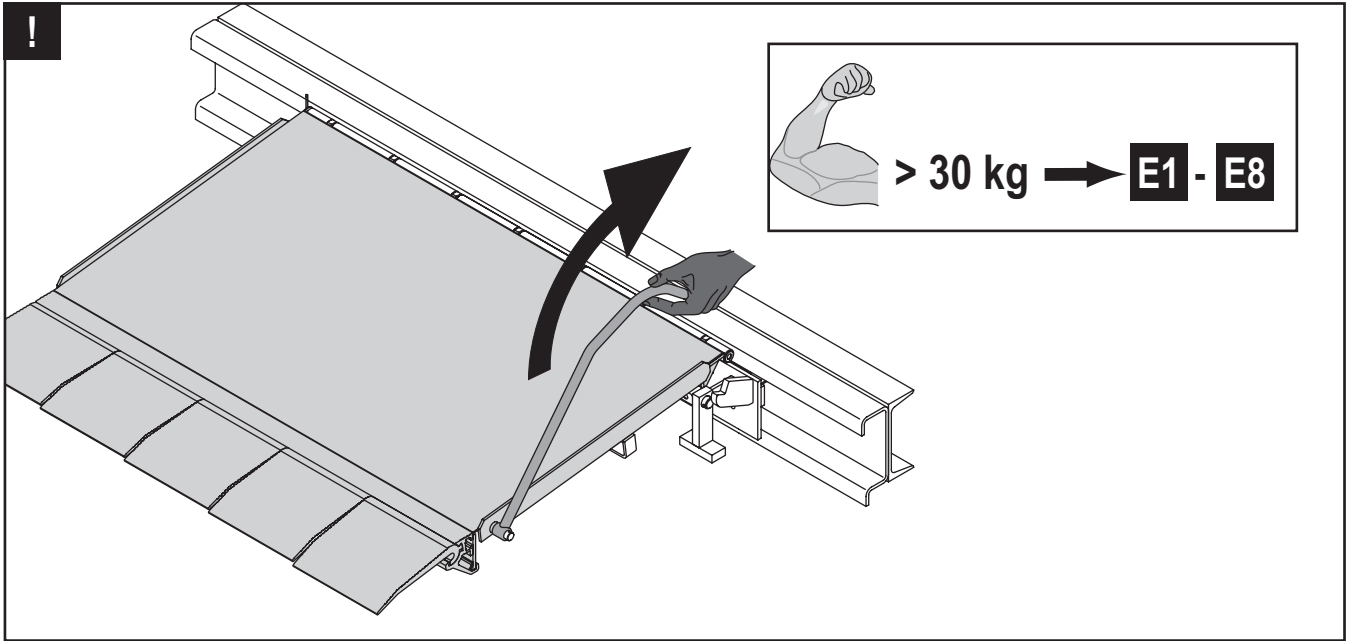


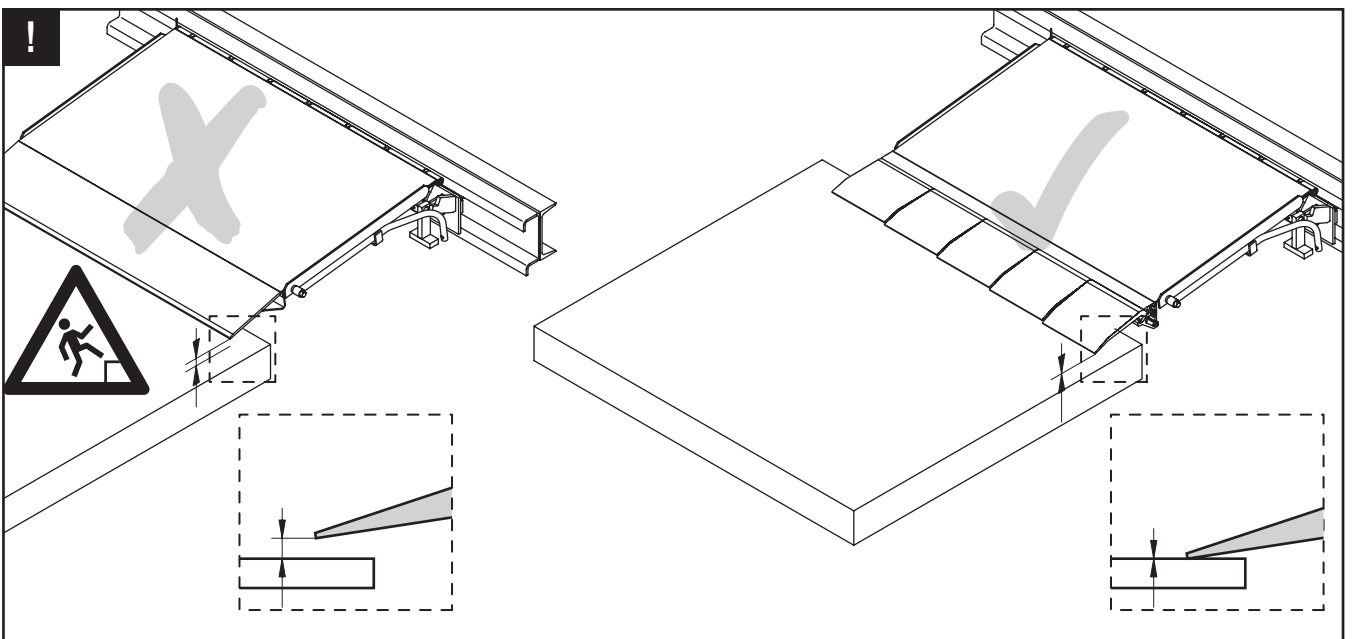
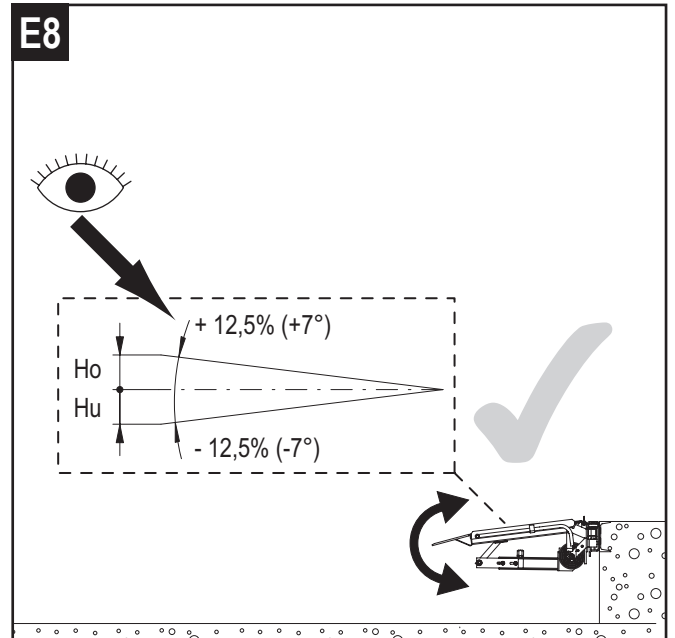
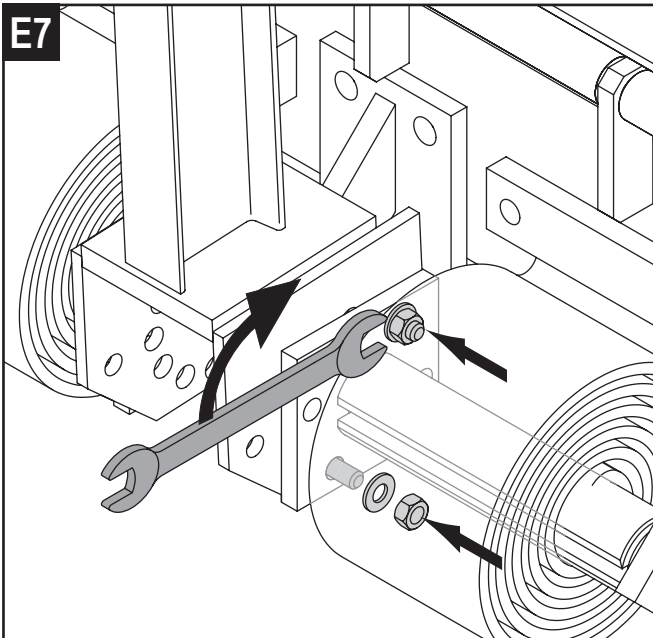
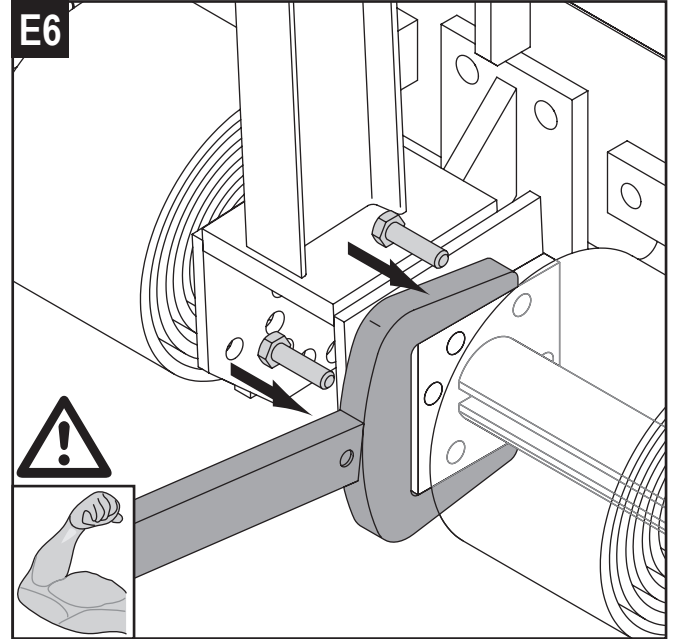
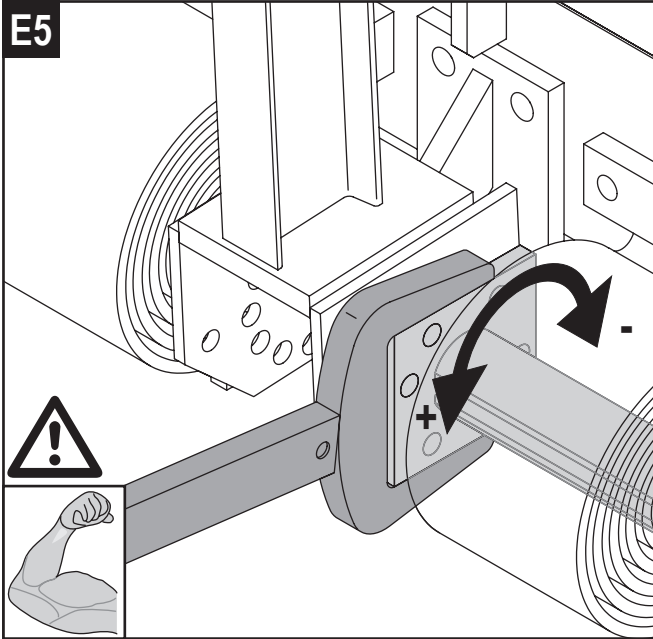


FBAV, FBSV - SL











D

GB

Sicherheitshinweise

- Bitte die Bedienungsanleitung sorgfältig durchlesen. Erst dann darf die Überladebrücke eingesetzt werden.
- Die Mindestbreite einer Überladebrücke beträgt 1,25 m (gemäß EN1398)
- Die Überladebrücke muß beim Ladevorgang selbstständig den auf- und abwärts Bewegungen des Fahrzeuges folgen können.
- Das Fahrzeug muß gegen das Wegrollen gesichert werden (mit Handbremse, Radkeil . . .)
- Nach dem Ladevorgang muß die Überladebrücke sofort wieder in die senkrechte Ruheposition gestellt werden.
- Der Betreiber muß gewährleisten, daß das Fahrzeug nicht früher wegfährt, ehe die Überladebrücke senkrecht steht (mit einer Ampelanlage, mech. Wegfahrsperrern usw.).
- Die Sicherheitseinrichtungen dürfen nicht demontiert oder außer Betrieb gesetzt werden.
- Ohne Zustimmung des Herstellers dürfen keine Veränderungen an der Überladebrücke vorgenommen werden.

Überprüfung

Generell gilt: Eine beschädigte Überladebrücke darf nicht mehr benutzt werden.

Vor der ersten Inbetriebnahme: (durch einen Sachkundigen)

Überladebrücken müssen vor der Erstinbetriebnahme von einem Sachkundigen auf ihren sicheren Zustand überprüft werden. Die Überprüfung umfasst:

- Sichtkontrolle auf äußerliche Beschädigung.
- Funktionsprüfung
- Vollständigkeit und Wirksamkeit aller Sicherheitseinrichtungen
- Führungsprofil (Laufschiene) auf Risse, Beschädigung und Verschleiß überprüfen.

Vor jedem Einsatz: (durch das Bedienpersonal)

- Sichtkontrolle auf äußerlich erkennbaren Verschleiß oder Beschädigung
- Vollständigkeit und Wirksamkeit aller Sicherheitseinrichtungen.
- Führungsprofil (Laufschiene) auf Risse, Beschädigung und Verschleiß überprüfen.

Jährliche Überprüfung: (durch einen Sachkundigen)

- Sichtprüfung auf äußerlich erkennbaren Verschleiß, Risse bzw. Beschädigung (Schweißnähte, Fahrfläche).
- Funktionsprüfung
- Vollständigkeit und Wirksamkeit von Sicherheitseinrichtungen.
- Sämtliche Schraubverbindungen auf festen Sitz prüfen.
- Die Neigung der Ladebrücke testen. Hängt die Plattform mehr als 8° nach unten -> Feder spannen.

Nach jeder Reparatur

Ladebrücken müssen auch nach wesentlichen Reparaturarbeiten überwacht werden, z.B. nach dem Schweißen an tragenden Bauteilen. Ein schriftlicher Nachweis mit den Ergebnissen der Überwachungen mit Datum, Name, Adresse und Unterschrift der sachkundigen Person muss durch den Betreiber aufbewahrt werden.

ACHTUNG: Schweißarbeiten nur durch qualifiziertes Schweißfachpersonal mit gültigem Schweißprüfzeugnis durchführen lassen.

Monatliche Wartung

- Führungsprofil reinigen.
- Sichtprüfung der Stahleinfassung an der Rampenvorderkante auf Ablösung vom Beton.
- Bei Betonablösung sowie bei Bewegungen der Stahleinfassung unter Belastung muss die Rampe von einem Sachkundigen (z.B. Baustatiker) überprüft werden. In diesem Fall darf die Überladebrücke bis zur vollständigen Mängelbeseitigung nicht mehr benutzt werden.
- Alle Schamiere und Lagerbolzen reinigen und mit leichtem Maschinenöl einsprühen.

Jährliche Wartung

- Fahrfläche bei starker Verschmutzung mit dem Hochdruckreiniger reinigen (keine Reinigungsmittel verwenden).
- Ladebrücke auf Risse und Verschleiß überprüfen.
- Führungsprofil auf Risse und Verschleiß überprüfen.
- Sichtprüfung der Stahleinfassung an der Rampenvorderkante auf Ablösung vom Beton.
- Bei Betonablösung sowie bei Bewegungen der Stahleinfassung unter Belastung muss die Rampe von einem Sachkundigen (z.B. Baustatiker) überprüft werden. In diesem Fall darf die Überladebrücke bis zur vollständigen Mängelbeseitigung nicht mehr benutzt werden.
- Wirksamkeit der Fallsicherung überprüfen.
- Funktionsfähigkeit des Rückzugehebels kontrollieren.
- Sämtliche Schraubverbindungen kontrollieren.
- Alle Schamiere und Lagerbolzen reinigen und mit leichtem Maschinenöl einsprühen.
- Alle Federn zum Schutz vor Korrosion mit leichtem Maschinenöl einsprühen.

Safety instructions

- Read the operating manual carefully. Only then may the loading ramp be utilised.
- The minimum width of a loading ramp is 1.25 m (in compliance with EN1398)
- The loading ramp must be able to independently follow the up and down movements of the vehicle during loading/ unloading.
- The vehicle must be secured against accidental rolling (handbrake, wedge chock). . .)
- After loading/ unloading, the loading ramp must be returned to its vertical end position immediately.
- The operator must ensure that the vehicle does not leave before the loading bay has been returned to its vertical end position (using a traffic light system, immobiliser, etc.).
- Safety equipment must not be removed or deactivated.
- Modifications to the loading ramp are subject to the written approval of the manufacturer.

Check

Rule of thumb: an overloaded loading dock may not be used.

Before first commissioning: (by a technician)

Loading docks must be checked for their operational safety by a relevant technician prior to commissioning. The safety check must comprise:

- Visual check for external damage
- Functional check
- Completeness and full availability of all safety devices
- Check guide profile (runners) for fissures, wear or any other damage.

Prior to each operation: (by operating personnel)

- Visual check for any wear and tear
- Completeness and full availability of all safety devices
- Check guide profile (runners) for fissures, wear or any other damage.

Annual check: (by a technician)

- Visual check for any externally visible wear, tear and damage (welding seams, drive surface)
- Functional check
- Completeness and full availability of all safety devices
- Check of all screw connections for secure seating
- Verify the inclination of the loading bridge. The spring must be tensioned if the platform hangs down by more than 8°.

After each repair

Loading docks must be monitored after any major repair works have been carried out, e.g. after welding work on load-bearing elements. A written report of the findings, incl. date, name, address and signature of the relevant technician must be kept on file by the operator.

CAUTION: Welding works must only be carried out by relevantly certified personnel.

Monthly maintenance

- Clean guide profile.
- Visual check of steel frame at the front edge of the ramp for crumbling concrete
- In case of crumbling concrete, or movement of the steel frame under load, the ramp must be checked by a relevantly authorised expert (e.g. structural engineer). Under those circumstances, the loading dock must not be used, until all faults have been remedied.
- Clean all hinges and bearing bolts, and spray with light machine oil.

Annual maintenance

- Clean drive surface with pressure hose (do not use any detergents)
- Check loading dock for any wear and tear
- Check guide profile for any wear and tear
- Visual check of steel frame at the front edge of the ramp for crumbling concrete
- In case of crumbling concrete, or movement of the steel frame under load, the ramp must be checked by a relevantly authorised expert (e.g. structural engineer). Under those circumstances, the loading dock must not be used, until all faults have been remedied.
- Check effectivity of restraints
- Check for function of the retraction lever
- Check all screw connections for proper seating
- Clean all hinges and bearing bolts, and spray with light machine oil.
- Spray all springs with light machine oil to prevent corrosion.



FR

NL

Consignes de sécurité

- Veuillez lire attentivement les instructions de service avant d'utiliser le pont de transbordement.
- La largeur minimale d'un pont de transbordement est de 1,25 m (conformément à la norme EN1398).
- Le pont de transbordement doit pouvoir suivre automatiquement les mouvements vers l'avant et vers l'arrière du véhicule pendant le chargement.
- Le véhicule doit être bloqué afin de ne pas pouvoir rouler (au moyen du frein à main, de cales, ...)
- Après le chargement, le pont de transbordement doit être remplacé immédiatement en position de repos verticale.
- L'exploitant est tenu de garantir que le véhicule n'est pas évacué tant que le pont de transbordement se trouve à la verticale (au moyen de feux de signalisation, de systèmes méca. d'arrêt, etc.).
- Les dispositifs de sécurité ne doivent pas être démontés ou mis hors service.
- Aucune modification ne peut être apportée au pont de transbordement sans l'accord du fabricant.

Contrôle

En général : Un pont de chargement endommagé ne peut plus être utilisé.

Avant la première mise en service : (par un spécialiste)

Avant la première mise en service par un spécialiste, contrôler que le pont de chargement est en bon état.

Le contrôle comprend :

- Le contrôle visuel des dommages extérieurs.
- Un contrôle fonctionnel
- La vérification de l'intégralité et de l'efficacité de tous les équipements de sécurité
- Contrôlez la présence de fissures, de dommages ou d'usure sur le profilé de guidage (glissières).

Avant toute utilisation : (par le personnel de service)

- Contrôle visuel de toute usure ou détérioration identifiable extérieurement
- Vérification de l'intégralité et de l'efficacité de tous les équipements de sécurité
- Contrôlez la présence de fissures, de dommages ou d'usure sur le profilé de guidage (glissières).

Contrôle annuel : (par un spécialiste)

- Vérification visuelle de toute usure, fissures ou détérioration identifiable extérieurement (points de soudure, surfaces praticables)
- Un contrôle fonctionnel
- Vérification de l'intégralité et de l'efficacité de tous les équipements de sécurité
- Vérifier que tous les raccords vissés sont fixés solidement.
- Testez l'inclinaison du pont de transbordement. Si la plateforme est inclinée de plus de 8° vers le bas -> Tendez le ressort.

Après chaque réparation

Les ponts de chargement seront également contrôlés après les principaux travaux de réparation par ex. après des soudures sur les éléments porteurs. Un justificatif écrit comportant les résultats des contrôles avec date, nom, adresse et signature de la personne qualifiée doit être conservé par l'exploitant.

ATTENTION : Les travaux de soudure ne doivent être exécutés que par des soudeurs spécialisés disposant d'un certificat de soudeur valable.

Maintenance mensuelle

- Nettoyer le profil de guidage.
- Contrôler visuellement que les encadrements en acier des bords avant des rampes ne se décollent pas du béton.
- En cas de décollement du béton et de mouvement de l'encadrement en acier en charge la rampe doit être contrôlée par une personne compétente (par ex. un ingénieur en BTP) Dans ce cas, le pont de chargement ne doit plus être utilisé jusqu'à ce que les défauts soient totalement éliminés.
- Nettoyez et pulvérissez légèrement tous les boulons et charnières au moyen d'huile pour machine.

Maintenance annuelle

- Nettoyer les surfaces praticables en cas d'encrassement prononcé avec un nettoyeur à haute pression (ne pas utiliser de produit de nettoyage).
- Vérifier l'usure et les fissures des ponts de chargement.
- Vérifier l'usure et les fissures des profils de guidage.
- Contrôler visuellement que les encadrements en acier des bords avant des rampes ne se décollent pas du béton.
- En cas de décollement du béton et de mouvement de l'encadrement en acier en charge la rampe doit être contrôlée par une personne compétente (par ex. un ingénieur en BTP) Dans ce cas, le pont de chargement ne doit plus être utilisé jusqu'à ce que les défauts soient totalement éliminés.
- Vérifier l'efficacité des protections anti-chute.
- Contrôler la fonctionnalité du levier de retrait.
- Contrôler tous les raccords vissés.
- Nettoyez et pulvérissez légèrement tous les boulons et charnières au moyen d'huile pour machine.
- Pulvérissez légèrement tous les ressorts au moyen d'huile pour machine afin de les protéger contre la corrosion.

Veiligheidsinstructies

- Lees de gebruiksaanwijzing a.u.b. zorgvuldig door. Dan pas mag de oprijplaat worden gebruikt.
- De minimale breedte van een oprijplaat bedraagt 1,25 m (conform EN1398)
- De oprijplaat moet bij het laden zelfstandig de bewegingen van het voertuig omhoog en omlaag kunnen volgen.
- Het voertuig moet tegen weggrollen worden beveiligd (met handrem, wielblok ...)
- Na het laden moet de oprijplaat meteen weer in de verticale ruststand worden gezet.
- De beheerder moet ervoor zorgen dat de wagen niet wegrijdt voordat de oprijplaat verticaal staat (met een stoplichtsysteem, mech. wegrijdrem enz.).
- De veiligheidsvoorzieningen mogen niet gedemonteerd worden of buiten werking worden gesteld.
- Zonder toestemming van de fabrikant mogen geen veranderingen aan de oprijplaat worden uitgevoerd.

Controle

In het algemeen geldt: Een beschadigde overlaadbrug mag niet meer gebruikt worden.

Vóór de eerste inbedrijfstelling: (door een deskundige)

Overlaadbruggen moeten vóór de eerste inbedrijfstelling door een deskundige op hun veilige toestand gecontroleerd worden. De controle omvat:

- zichtcontrole op uiterlijke beschadiging.
- functiecontrole
- volledigheid en werkzaamheid van alle veiligheidsinrichtingen
- Geleidingsprofiel (looprail) controleren op scheuren, beschadiging en slijtage.

Vóór elke inzet: (door het bedieningspersoneel)

- zichtcontrole van alle uiterlijk herkenbare slijtage, scheuren of beschadiging
- volledigheid en werkzaamheid van alle veiligheidsinrichtingen
- Geleidingsprofiel (looprail) controleren op scheuren, beschadiging en slijtage.

Jaarlijkse controle: (door een deskundige)

- zichtcontrole op uiterlijk herkenbare slijtage resp. beschadiging (lasnaden, loopvlak)
- functiecontrole
- volledigheid en werkzaamheid van veiligheidsinrichtingen
- Alle schroefverbindingen controleren op vaste zitting.
- De hoek van de plaat testen. Als het platform meer dan 8° omlaag hangt -> veer spannen.

Na elke reparatie

Laadbruggen moeten ook na wezenlijke reparatiewerkzaamheden bewaakt worden, bijv. na het lassen aan dragende constructiedelen. Een schriftelijk bewijs met de resultaten van de controles met datum, naam, adres en handtekening van de deskundige moet door de exploitant bewaard worden.

OPGELET: Laswerkzaamheden alleen door gekwalificeerd vakpersoneel met geldig lasgetuigschrift laten uitvoeren.

Maandelijks onderhoud

- Geleideprofiel reinigen.
- Zichtcontrole van de stalen omlijsting aan de voorkant van het laadplatform op loskomen van het beton.
- Bij loskomend beton en bij bewegingen van de stalen omlijsting onder belasting moet het platform door een deskundige (bijv. bouwstatisch) gecontroleerd worden. In dit geval mag de overlaadbrug voordat de gebreken volledig geëlimineerd zijn, niet meer gebruikt worden.
- Alle scharnieren en lagerbouten reinigen en met lichte machineolie inspuiten.

Jaarlijks onderhoud

- Loopvlak bij sterke vervuiling schoonmaken met de hogedrukreiniger (geen reinigingsmiddelen gebruiken).
- Laadbruggen controleren op scheuren en slijtage.
- Geleideprofiel controleren op scheuren en slijtage.
- Zichtcontrole van de stalen omlijsting aan de voorkant van het laadplatform op loskomen van het beton.
- Bij loskomend beton en bij bewegingen van de stalen omlijsting onder belasting moet het platform door een deskundige (bijv. bouwstatisch) gecontroleerd worden. In dit geval mag de overlaadbrug voordat de gebreken volledig geëlimineerd zijn, niet meer gebruikt worden.
- Werkzaamheid van de valbeveiliging controleren.
- Goede functioneren van de terugtrekhefboom controleren.
- Alle schroefverbindingen controleren.
- Alle scharnieren en lagerbouten reinigen en met lichte machineolie inspuiten.
- Alle veren als bescherming tegen corrosie met lichte machineolie inspuiten.



ES

IT

Indicaciones de seguridad

- Por favor, lea atentamente el manual de instrucciones. Solo después de haber leído el manual podrá ser empleado el puente de transbordo.
- La anchura mínima de un puente de transbordo es de 1,25 m (conforme a la EN1398)
- El puente de transbordo deberá poder seguir de forma autónoma los movimientos hacia arriba y hacia abajo del vehículo durante la carga.
- El vehículo debe estar asegurado para evitar que pueda rodar accidentalmente (con freno de mano, calza para las ruedas . . .)
- Después de la carga, el puente de transbordo debe volver a ponerse inmediatamente en la posición de reposo vertical.
- La empresa explotadora debe garantizar que el vehículo no puede rodar accidentalmente antes de que el puente de transbordo esté en vertical (con un dispositivo de semáforo, inmovilizadores mecánicos, etc.).
- Los dispositivos de seguridad no deben desmontarse o ponerse fuera de servicio.
- Sin la autorización del fabricante no pueden realizarse modificaciones en el puente de transbordo.

Comprobación

Por regla general: un puente de transbordo dañado ya no puede ser utilizado más.

Antes de la primera puesta en marcha: (por un técnico especialista)

Un técnico especialista debe revisar el correcto estado de los puentes de transbordo antes de la primera puesta en marcha. La comprobación comprende:

- Examen visual para ver si hay daños externos.
- Revisión del funcionamiento
- Comprobación de la integridad y efectividad de todos los dispositivos de seguridad.
- Comprobar que el perfil guía (carril de rodadura) no presenta grietas, daños o desgaste.

Antes de cada uso: (por el personal de servicio)

- Examen visual para comprobar que no hay desgaste detectable externamente ni daños.
- Comprobación de la integridad y efectividad de todos los dispositivos de seguridad.
- Comprobar que el perfil guía (carril de rodadura) no presenta grietas, daños o desgaste.

Comprobación anual: (por un técnico especialista)

- Examen visual para detectar que no haya desgaste, grietas o daños externos (cordones de soldadura, superficie de rodadura).
- Revisión del funcionamiento
- Comprobación de la integridad y efectividad de los dispositivos de seguridad.
- Comprobar el correcto asiento de todas las uniones roscadas.
- Probar la inclinación de la pasarela de carga. Si la plataforma pende con una inclinación superior a 8° hacia abajo -> tensar los resortes.

Después de cada reparación

Los puentes de transbordo deben seguir revisándose incluso tras trabajos de reparación esenciales, p. ej. después de soldar componentes portantes. La empresa explotadora debe conservar un comprobante escrito de los resultados de las comprobaciones con fecha, nombre, dirección y firma del técnico especialista.

ATENCIÓN: Los trabajos de soldadura únicamente deberán ser llevados a cabo por personal técnico especializado en tareas de soldadura y con un certificado de soldador válido.

Mantenimiento mensual

- Limpiar el perfil de las guías
- Realizar una revisión visual de la cenefa de acero en el borde delantero de la rampa para ver si se desprende cemento.
- Si se desprende cemento, o si la cenefa de acero se mueve cuando está sometida a carga, la rampa deberá ser revisada por un técnico especialista (p. ej. un técnico en estática de construcciones). En este caso, el puente de transbordo no podrá ser utilizado hasta la completa eliminación de los daños.
- Limpiar todas las bisagras y pernos de cojinete y rociar con un aceite para máquinas ligero.

Mantenimiento anual

- Limpiar la superficie de rodadura con un limpiador de alta presión cuando esté muy sucia (no emplear agentes de limpieza).
- Comprobar que no haya grietas ni desgaste los puentes de transbordo.
- Comprobar que no haya grietas ni desgaste en el perfil de guías.
- Realizar una revisión visual de la cenefa de acero en el borde delantero de la rampa para ver si se desprende cemento.
- Si se desprende cemento, o si la cenefa de acero se mueve cuando está sometida a carga, la rampa deberá ser revisada por un técnico especialista (p. ej. un técnico en estática de construcciones). En este caso, el puente de transbordo no podrá ser utilizado hasta la completa eliminación de los daños.
- Comprobar la efectividad del seguro contra caídas.
- Controlar el funcionamiento de la palanca de retroceso.
- Controlar todas las
- Limpiar todas las bisagras y pernos de cojinete y rociar con un aceite para máquinas ligero.
- Rociar todos los resortes con un aceite para máquinas ligero como protección anticorrosión.

Avvertenze di sicurezza

- Leggere attentamente il manuale d'uso. Il ponte di trasbordo deve essere impiegato soltanto dopo aver letto il manuale.
- La larghezza minima di un ponte di trasbordo è 1,25 m (secondo EN1398)
- Durante il carico o lo scarico, il ponte di trasbordo deve poter seguire indipendentemente i movimenti in giù e in su del veicolo.
- Il veicolo deve essere assicurato contro lo spostamento involontario (tramite freno a mano, cuneo fermaruota. . .)
- Al termine del carico o scarico, il ponte di trasbordo deve essere riportato nella posizione di riposo verticale.
- L'utente deve garantire che il veicolo non si metta in moto prima che il ponte di trasbordo sia in posizione verticale (tramite un semaforo, immobilizzatori mecc. ecc.).
- I dispositivi di sicurezza non devono essere smontati o messi fuori servizio.
- Senza l'autorizzazione del produttore non devono essere effettuate modifiche al ponte di trasbordo.

Verifica

In generale vale: Un ponte di carico danneggiato non può essere riutilizzato.

Prima della prima messa in funzione: (da parte di un esperto)

La sicurezza dei ponti di carico deve essere verificata da un esperto prima della prima messa in funzione. La verifica comprende:

- Controllo visivo della presenza di danneggiamenti esterni
- Controllo della funzionalità
- Completezza e funzionamento di tutti i dispositivi di sicurezza
- Controllare, che il profilo di guida (guida di scorrimento) sia privo di incrinature, danni ed usura.

Prima di ogni impiego: (da parte dell'operatore)

- Controllo visivo della presenza di usura o danneggiamenti esterni
- Completezza e funzionamento di tutti i dispositivi di sicurezza
- Controllare, che il profilo di guida (guida di scorrimento) sia privo di incrinature, danni ed usura.

Controllo annuale: (da parte di un esperto)

- Controllo visivo della presenza di usura, crepe o danneggiamenti esterni (saldature, battistrada).
- Controllo della funzionalità
- Completezza e funzionamento di tutti i dispositivi di sicurezza.
- Controllare la stabilità delle sedi delle viti.
- Provare l'inclinazione del ponte di trasbordo. Se la piattaforma è inclinata più di 8° verso il basso -> tendere la molla.

Dopo ogni riparazione

I ponti di carico devono essere controllati anche dopo i lavori di riparazione essenziali, per esempio dopo la saldatura degli elementi portanti. L'utente deve conservare una prova scritta con i risultati del controllo con data, nome, indirizzo e firma dell'esperto.

ATTENZIONE: Far eseguire i lavori di saldatura solo a saldatori qualificati con certificato di saldatore valido.

Manutenzione mensile

- Pulire il profilo di guida.
- Controllo visivo di un eventuale distacco del calcestruzzo dalla cornice in acciaio sul bordo anteriore della rampa.
- In caso di distacco del calcestruzzo o di movimenti della cornice in acciaio sotto carico la rampa deve essere controllata da un esperto (es. specialista in statica edile). In questo caso il ponte di carico non può essere usato fino alla completa riparazione.
- Pulire tutte le cerniere e tutti i perni dei cuscinetti e applicare uno strato sottile di un olio spray per macchine.

Manutenzione annuale

- In caso di sporco elevato, pulire la battistrada con un pulitore ad alta pressione (non utilizzare detergenti).
- Controllare la presenza di crepe e usura sul ponti.
- Controllare la presenza di crepe e usura sul profilo di guida.
- Controllo visivo di un eventuale distacco del calcestruzzo dalla cornice in acciaio sul bordo anteriore della rampa.
- In caso di distacco del calcestruzzo o di movimenti della cornice in acciaio sotto carico la rampa deve essere controllata da un esperto (es. specialista in statica edile). In questo caso il ponte di carico non può essere usato fino alla completa riparazione.
- Controllare il buon funzionamento del dispositivo anticaduta.
- Controllare la funzionalità della leva di ritorno.
- Controllare tutti i raccordi a vite.
- Pulire tutte le cerniere e tutti i perni dei cuscinetti e applicare uno strato sottile di un olio spray per macchine.
- Applicare uno strato sottile di un olio spray per macchine su tutte le molle per proteggerle da corrosione.



Instruções de segurança

- Ler o manual de instruções com atenção. Só depois de lido o manual de instruções é que a ponte de carregamento pode ser utilizada.
- A largura mínima de uma ponte de carregamento perfaz 1,25 m (conforme EN1398)
- A ponte de carregamento tem de conseguir acompanhar autonomamente os movimentos ascendentes e descendentes do veículo durante o processo de carregamento.
- O veículo tem de estar protegido contra rolamento (com travão de mão, cunha nas rodas. . .)
- Depois do processo de carregamento, a ponte de carregamento tem de ser imediatamente colocada na posição de repouso vertical.
- O operador tem de garantir que o veículo não é deslocado antes de a ponte de carregamento estar na vertical (com um sistema de semáforos, immobilizadores mecânicos, etc.).
- Os dispositivos de segurança não devem ser desmontados nem desactivados.
- As alterações na ponte de carregamento só podem ser realizadas após autorização do fabricante.

Verificação

Em geral é válido: Uma rampa de carga danificada não pode ser mais utilizada.

Antes da primeira colocação em funcionamento: (por um perito)

As rampas de carga têm de ser verificadas por um perito quanto ao seu estado de segurança antes da primeira colocação em funcionamento. A verificação abrange:

- Inspeção visual quanto a danos exteriores.
- Verificação da função
- Integridade e eficácia de todos os equipamentos de segurança
- Verificar se existem fendas, danos ou desgaste no perfil de guia (calha de rolamento).

Antes de cada aplicação: (por um operador)

- Inspeção visual de todo o desgaste ou danos exteriormente visíveis
- Integridade e eficácia de todos os equipamentos de segurança
- Verificar se existem fendas, danos ou desgaste no perfil de guia (calha de rolamento).

Verificação anual: (por um perito)

- Inspeção visual de todo o desgaste, rasgos ou danos exteriormente visíveis (cordões de soldadura, superfície de condução).
- Verificação da função
- Integridade e eficácia dos equipamentos de segurança
- Verificação de todas as uniões roscadas quanto a colocação correcta.
- Testar a inclinação da ponte de carregamento. Se a plataforma estiver inclinada para baixo em mais de 8° -> apertar molas.

Após cada reparação

As rampas de carga têm também de ser controladas após trabalhos de reparação importantes, p. ex. após a soldadura em elementos estruturais de suporte. Tem de ser guardado pelo operador um comprovativo por escrito com os resultados da inspeção, data, nome, endereço e a assinatura do perito.

ATENÇÃO: Os trabalhos de soldadura devem ser efectuados somente por pessoal técnico qualificado e com um certificado de soldadura válido.

Manutenção mensal

- Limpeza do perfil de guia.
- Inspeção visual da cobertura de aço na aresta frontal da rampa quanto à falta de betão.
- A rampa tem de ser verificada por um perito (p. ex. analista de estruturas) no caso de falta de pedaços de betão, como também quanto ao deslocamento da cobertura de aço sob carga. Neste caso, a rampa de carga não pode ser utilizada até que as irregularidades tenham sido completamente reparadas.
- Limpar todas as charneiras e pinos de rolamento e pulverizar com óleo de máquinas.

Manutenção anual

- Limpar a superfície de condução com um aparelho de limpeza a alta pressão em caso de sujidade forte (não utilizar produtos de limpeza).
- Verificar o rampas de carga quanto a rasgos e desgaste.
- Verificar o perfil de guia quanto a rasgos e desgaste.
- Inspeção visual da cobertura de aço na aresta frontal da rampa quanto à falta de betão.
- A rampa tem de ser verificada por um perito (p. ex. analista de estruturas) no caso de falta de pedaços de betão, como também quanto ao deslocamento da cobertura de aço sob carga. Neste caso, a rampa de carga não pode ser utilizada até que as irregularidades tenham sido completamente reparadas.
- Verificar a eficácia da protecção contra queda.
- Controlar a capacidade de função da alavanca de recuo.
- Controlar todas as uniões roscadas.
- Limpar todas as charneiras e pinos de rolamento e pulverizar com óleo de máquinas.
- Pulverizar todas as molas com óleo de máquinas para protegê-las da corrosão.

Bezpečnostní pokyny

- Prosíme, abyste si pečlivě přečetli návod k obsluze. Teprve pak smí být překladní most použit.
- Minimální šířka překladního mostu je 1,25 m (dle EN1398)
- Překladnímu mostu musí být během nakládání umožněno samostatně sledovat pohyby vozidla nahoru a dolů.
- Vozidlo musí být zajištěno proti ujetí (pomocí ruční brzdy, klínu pod kolo . . .)
- Po ukončení nakládání musí být překladní most opět okamžitě umístěn do svislé klidové polohy.
- Provozovatel musí zabezpečit, aby vozidlo neodjelo dříve, než bude překladní most ve svislé poloze (pomocí semaforu, mech. zábrany odjetí atd.).
- Nesmí se provádět demontáž bezpečnostních zařízení ani jejich uvádění mimo provoz.
- Bez svolení výrobce nesmí být na překladním můstku prováděny žádné změny.

Kontrola

Obecně platí: Poškozený překládkový můstek nesmí být nadále používán.

Před prvním uvedením do provozu: (provede odborník)

Překládkové můstky musí před prvním uvedením do provozu zkontrolovat odborník a konstatovat jejich bezpečný stav. Tato kontrola zahrnuje:

- Vizuální kontrolu zjevných poškození
- Funkční zkoušku
- Úplnost a účinnost všech bezpečnostních zařízení
- Zkontrolujte případné trhliny, poškození nebo opotřebení u vodícího profilu (kolejnice).

Před každým použitím: (provede obsluha)

- Vizuální kontrola jakéhokoli zjevného opotřebení nebo poškození
- Úplnost a účinnost všech bezpečnostních zařízení
- Zkontrolujte případné trhliny, poškození nebo opotřebení u vodícího profilu (kolejnice).

Roční kontrola: (provede odborník)

- Vizuální kontrola zjevného opotřebení, vodícího resp. poškození (sváry, jezdovká plocha)
- Funkční zkouška
- Úplnost a účinnost bezpečnostních zařízení
- Kontrola pevnosti všech šroubových spojů
- Proveďte zkoušku naklonění překladního můstku. Pokud visí plošina více jak 8° níže -> dotáhněte pružiny.

Po každé opravě

Nakládací můstky je třeba zkontrolovat i po významných opravách, např. po svaření nosných konstrukčních součástí. Provozovatel si musí uschovat písemný doklad s výsledky těchto kontrol obsahující datum, jméno, adresu a podpis příslušného odborníka.

POZOR: Svařování smí provádět pouze kvalifikovaný svařeč s platným svařečským průkazem.

Měsíční údržba

- Vyčistěte vodící profil.
- Vizuální kontrola ocelové obruby na přední hraně rampy, zda není oddělena od betonu
- V případě oddělení betonu a pohybů ocelové obruby při zátěži musí rampu zkontrolovat odborník (např. stavební statik). V takovém případě nesmí být překládkový můstek nadále používán, dokud nebude závada zcela odstraněna.
- Všechny kloubové závěsy a ložiskové čepy vyčistěte a lehce postříkejte strojním olejem.

Roční údržba

- V případě silného znečištění vyčistěte jezdovou plochu vysokotlakým čističem (nepoužívejte žádné čisticí prostředky).
- Zkontrolujte trhliny a opotřebení nakládací můstky.
- Zkontrolujte trhliny a opotřebení vodícího profilu.
- Vizuální kontrola ocelové obruby na přední hraně rampy, zda není oddělena od betonu
- V případě oddělení betonu a pohybů ocelové obruby při zátěži musí rampu zkontrolovat odborník (např. stavební statik). V takovém případě nesmí být překládkový můstek nadále používán, dokud nebude závada zcela odstraněna.
- Zkontrolujte účinnost pojistky proti pádu.
- Zkontrolujte funkčnost zpětné páky.
- Zkontrolujte všechny šroubové spoje.
- Všechny kloubové závěsy a ložiskové čepy vyčistěte a lehce postříkejte strojním olejem.
- Všechny pružiny lehce postříkejte strojním olejem kvůli ochraně před oxidací.



HU

RUS

Biztonsági figyelmeztetések

- Kérjük, gondosan olvassa el a használati útmutatót. Csak ezután szabad az átrakodó hidat használni.
- Egy átrakodó híd minimális szélessége 1,25 m (EN1398 szerint)
- Az átrakodó hídnak a rakodás során önállóan kell követnie a jármű fel- és lefelé mozgásait.
- A járművet biztosítani kell elgurulás ellen (kézzel, kerékkel...)
- A rakodás után az átrakodó hidat azonnal újra a függőleges nyugvó pozícióba kell hozni.
- Az üzemeltetőnek biztosítani kell, hogy a jármű ne menjen el előbb, mielőtt az átrakodó híd függőleges helyzetbe kerülne (lámparendszerrel, mechanikus indulás gátlóval stb.)
- A biztonsági berendezéseket nem szabad leszerelni vagy üzemem kívül helyezni.
- A gyártó hozzájárulása nélkül nem szabad az átrakodó hídon változtatásokat végrehajtani.

Ellenőrzés

Általános szabály: Sérült rámpakiengyelítőt nem szabad tovább használni.

Az első üzembe helyezés előtt: (szakértő közreműködésével)

Az első üzembe helyezés előtt a rámpakiengyelítők biztonságos állapotát egy szakértőnek kell ellenőrizni. Az ellenőrzés a következőkre terjed ki:

- Szemrevételezés az esetleges külső sérülések miatt.
- Működésvizsgálat
- Az összes biztonsági berendezés teljessége és működőképessége
- Vezetőprofil (futósíneket) repedésekre, hibákra és kopásra ellenőrizni.

Minden használat előtt: (a kezelőszemélyzet feladata)

- Szemrevételezés ellenőrzés a külsőleg felismerhető kopások vagy sérülések miatt
- Az összes biztonsági berendezés teljessége és működőképessége.
- Vezetőprofil (futósíneket) repedésekre, hibákra és kopásra ellenőrizni.

Éves ellenőrzés: (szakértő közreműködésével)

- Szemrevételezés ellenőrzés a külsőleg felismerhető kopások, repedéseinek vagy sérülések miatt (hegesztési varratok, járófelületek).
- Működésvizsgálat
- Az összes biztonsági berendezés teljessége és működőképessége.
- Minden csavarkötést ellenőrizni kell a megfelelő rögzítés szempontjából.
- Az átrakodó híd dőlését ellenőrizni. Ha a plató több, mint 8°-to lefelé lóg -> rugót megfeszíteni.

Minden javítás után

Lényeges részeket érintő javítási munkák után, pl. a teherbíró szerkezeti elemek hegesztése után, a rámpakiengyelítők felül kell vizsgálni. Az üzemeltetőnek meg kell őrizni a felülvizsgálatok eredményeit tartalmazó írásos igazolást, amely tartalmazza a dátumot, a szakértő nevét, címét és aláírását.

FIGYELEM: A hegesztési munkákat csak érvényes hegsztői bizonyítvánnyal rendelkező minősített hegesztővel kell elvégezni.

Havi karbantartás

- Vezetőprofil tisztítása.
- Az acélszegély betonról történő leválásainak szemrevételezéses ellenőrzése a rámpa elülső élén
- Betonleválás esetén, valamint akkor, ha az acélszegély terhelés alatt mozog, a rampát szakértővel (pl. épület statikussal) kell ellenőriztetni. Ebben az esetben a rámpakiengyelítőt a teljes hibaelhárításig nem szabad tovább használni.
- Óreg pántokat és csapszegéket tisztítani és enyhé gépolajjal befújni.

Évenkénti karbantartás

- Erős szennyezettség esetén a járófelület megtisztítása magasnyomású mosóval (tisztítószer használata nélkül).
- A rámpakiengyelítők repedéseinek és kopásainak ellenőrzése.
- A vezetőprofil repedéseinek és kopásainak ellenőrzése.
- Az acélszegély betonról történő leválásainak szemrevételezéses ellenőrzése a rámpa elülső élén
- Betonleválás esetén, valamint akkor, ha az acélszegély terhelés alatt mozog, a rampát szakértővel (pl. épület statikussal) kell ellenőriztetni. Ebben az esetben a rámpakiengyelítőt a teljes hibaelhárításig nem szabad tovább használni.
- A zuhanásgátló működésének ellenőrzése.
- A visszahúzó működőképességének ellenőrzése.
- Az összes csavarkötés ellenőrzése
- Óreg pántokat és csapszegéket tisztítani és enyhé gépolajjal befújni.
- Valamennyi rugót korrózióvédelem gyanánt enyhé gépolajjal befújni.

Указания по технике безопасности

- Внимательно прочтите руководство по эксплуатации. Только тогда разрешается использовать перегрузочный мост.
- Минимальная ширина перегрузочного моста составляет 1,25 м (согласно стандартам EN1398)
- Перегрузочный мост, в процессе погрузки, должен самостоятельно следовать за движениями транспортного средства вверх и вниз.
- Транспортное средство должно быть предохранено от скатывания (ручным тормозом, противоткатным упором...)
- После процесса погрузки перегрузочный мост необходимо немедленно снова установить в вертикальную позицию - в состояние покоя.
- Эксплуатационник должен позаботиться о том, чтобы транспортное средство не уехало раньше, чем перегрузочный мост примет вертикальную позицию (с помощью светофорной системы, механ. иммобилайзера и т. п.)
- Запрещается демонтировать или выводить из эксплуатации предохранительные устройства.
- Запрещается предпринимать изменения перегрузочных мостов без согласия производителя.

Проверка

Общее правило: Запрещается использовать поврежденный перегрузочный мост.

Перед первым запуском в эксплуатацию: (проводится специалистом)

Перед первым запуском в эксплуатацию специалист должен проверить надёжное состояние перегрузочных мостов. Проверка включает:

- визуальный контроль внешних повреждений
- функциональное испытание
- комплектность и работоспособность всех предохранительных устройств
- Проверить направляющий профиль (направляющий рельс) на наличие трещин, повреждений и износа.

Перед каждым применением: (проводится обслуживающим персоналом)

- визуальный контроль наличия износа или повреждений, которые можно распознать внешне
- комплектность и работоспособность всех предохранительных устройств.
- Проверить направляющий профиль (направляющий рельс) на наличие трещин, повреждений и износа.

Ежегодная проверка: (проводится специалистом)

- визуальный контроль наличия износа или же повреждений, которые можно распознать внешне (сварные швы, поверхность катания).
- функциональное испытание
- комплектность и работоспособность предохранительных устройств.
- Проверка всех резьбовых соединений на надёжность крепления.
- Протестировать наклон перегрузочного моста. Если платформа висит больше, чем на 8° вниз -> натянуть пружину.

После каждого ремонта

Перегрузочные мосты следует проверять также после, трещин существенных ремонтных работ, напр. после сварочных работ на несущих конструктивных деталях. Письменное свидетельство с результатами проверок с датой, именем, адресом и подписью компетентного лица должно храниться у эксплуатационника.

ВНИМАНИЕ: Сварочные работы должны поручаться только квалифицированному персоналу с действительным свидетельством сварщика.

Ежемесячное техническое обслуживание

- Очистка направляющего профиля.
- Визуальная проверка металлической окантовки на передней кромке ramпы на отставание от бетона.
- При отставании от бетона, а также при движениях металлической окантовки под нагрузкой ramпу должен проверить специалист (напр. инженер по статике сооружений). В этом случае запрещается использовать перегрузочный мост до полного устранения неполадок.
- Очистить все шарниры и распылить на них легкое машинное масло.

Ежегодное техническое обслуживание

- При сильном загрязнении поверхности катания очистить её высоконапорным очистителем (не применять никаких очистительных средств).
- Проверка направляющего мосты на наличие трещин или износа.
- Проверка направляющего профиля на наличие трещин или износа.
- Визуальная проверка металлической окантовки на передней кромке ramпы на отставание от бетона.
- При отставании от бетона, а также при движениях металлической окантовки под нагрузкой ramпу должен проверить специалист (напр. инженер по статике сооружений). В этом случае запрещается использовать перегрузочный мост до полного устранения неполадок.
- Проверка функционирования устройства защиты от падения.
- Контроль работоспособности рычага обратного хода.
- Контроль всех болтовых соединений.
- Очистить все шарниры и распылить на них легкое машинное масло.
- На все пружины распылить легкое машинное масло в качестве антикоррозионной защиты.



Zasady bezpieczeństwa

- Uważnie zapoznać się z instrukcją obsługi. Mostek ładunkowy można używać dopiero po zapoznaniu się z treścią instrukcji.
- Minimalna szerokość mostka ładunkowego wynosi 1,25 m (zgodnie z normą EN1398).
- Mostek ładunkowy podczas załadunku musi samodzielnie przemieszczać się w górę i w dół, podążając za ruchem pojazdu.
- Pojazd należy zabezpieczyć przed stoczeniem się (za pomocą hamulca ręcznego lub klina podkładanego pod koło)
- Po załadunku mostek ładunkowy należy natychmiast ustawić ponownie w pionowej pozycji spoczynkowej.
- Operator musi uniemożliwić odjazd pojazdu, zanim mostek ładunkowy zostanie ustawiony w pozycji pionowej (za pomocą sygnalizacji świetlnej, mechanicznej blokady jazdy itp.).
- Urządzeń zabezpieczających nie wolno demontować ani wyłączać.
- Dokonywanie zmian w konstrukcji mostka ładunkowego bez zgody producenta jest zabronione.

Kontrola stanu

Ogólna zasada: Nie wolno użytkować uszkodzonego mostka przeladunkowego.

Przed rozpoczęciem użytkowania: (przez specjalistę)

Przed rozpoczęciem użytkowania stan mostków przeladunkowych musi zostać sprawdzony przez specjalistę. Kontrola stanu obejmuje:

- Kontrola wzrokowa pod kątem zewnętrznych uszkodzeń.
- Kontrola poprawności działania
- Sprawdzenie kompletności i poprawności działania wszystkich układów bezpieczeństwa
- Sprawdzać profil prowadzący (szynę jezdnią) pod kątem zarysowań, uszkodzeń i zużycia.

Przed każdym użyciem: (przez personel obsługi)

- Kontrola wzrokowa pod kątem widocznego zużycia lub uszkodzeń
- Sprawdzenie kompletności i poprawności działania wszystkich układów bezpieczeństwa.
- Sprawdzać profil prowadzący (szynę jezdnią) pod kątem zarysowań, uszkodzeń i zużycia.

Coroczna kontrola stanu: (przez specjalistę)

- Kontrola wzrokowa pod kątem widocznego zużycia, pęknięć lub uszkodzeń (spawy, powierzchnia jezdna).
- Kontrola poprawności działania
- Sprawdzenie kompletności i poprawności działania układów bezpieczeństwa.
- Kontrola poprawności dokręcenia wszystkich złączy śrubowych.
- Przetestować pochylenie mostka ładunkowego. Jeśli platforma jest nachylona w dół pod kątem większym niż 8° ->, należy naciągnąć sprężyny.

Po każdej naprawie

Stan mostków przeladunkowych należy również sprawdzać po przeprowadzonej naprawie, np. spawaniu elementów nośnych. Użytkownik ma obowiązek zachować poświadczony na piśmie wynik kontroli opatrzony datą, nazwiskiem, adresem i podpisem specjalisty upoważnionego do przeprowadzania kontroli.

UWAGA: Prace spawalnicze zlecać wyłącznie wykwalifikowanym spawaczom posiadającym ważne uprawnienia.

Comiesięczna konserwacja

- Wyczyścić profile prowadnicze.
- Kontrola wzrokowa, czy stalowe obramowanie na przedniej krawędzi rampy nie uległo oderwaniu od betonu.
- W razie oderwania od betonu lub jeżeli stalowe obramowanie porusza się pod obciążeniem rampa musi zostać sprawdzona przez specjalistę (np. inspektora w zakresie statyki budowlanej). W takim przypadku mostku przeladunkowego nie wolno użytkować do momentu całkowitego usunięcia wad.
- Wyczyścić wszystkie zawiasy i sworznie łożyska oraz spryskać lekkim olejem maszynowym.

Coroczna konserwacja

- W razie silnego zabrudzenia powierzchni jezdnej do czyszczenia użyć myjki ciśnieniowej (nie stosować środków czyszczących).
- Sprawdzić stan mostków pod kątem pęknięć i zużycia.
- Sprawdzić profil prowadniczy pod kątem pęknięć i zużycia.
- Kontrola wzrokowa, czy stalowe obramowanie na przedniej krawędzi rampy nie uległo oderwaniu od betonu.
- W razie oderwania od betonu lub jeżeli stalowe obramowanie porusza się pod obciążeniem rampa musi zostać sprawdzona przez specjalistę (np. inspektora w zakresie statyki budowlanej). W takim przypadku mostku przeladunkowego nie wolno użytkować do momentu całkowitego usunięcia wad.
- Kontrola poprawności działania zabezpieczenia przed opadnięciem.
- Kontrola poprawności działania dźwigni odciągającej.
- Kontrola dokręcenia wszystkich złączy śrubowych.
- Wyczyścić wszystkie zawiasy i sworznie łożyska oraz spryskać lekkim olejem maszynowym.
- W celu ochrony przed korozją spryskać wszystkie sprężyny lekkim olejem maszynowym.

Güvenlik talimatları

- Kullanım kılavuzunu lütfen itinayla okuyun. Ancak bundan sonra yüklemeye köprüsü kullanılabilir.
- Yükleme köprüsünün aşgari genişliği 1,25 metredir (EN1398'e göre)
- Yükleme köprüsü yüklemeye işlemi sırasında kendiliğinden aracın yukarı ve aşağı hareketlerini takip edebilmelidir.
- Araç istenmeden hareket etmeye karşı korunmalıdır (el freni, tekerlek takozuyla. . .)
- Yükleme işleminden sonra yüklemeye köprüsü tekrar dikey dinlenme konumuna alınmalıdır.
- İşletici yüklemeye köprüsü dikey durmadan önce aracın hareket etmediğine emin olmalıdır (lambda sistemi, mekanik hareket kilitleriyle, vs.)
- Güvenlik tertibatları sökülmemeli veya işletim dışına alınmamalıdır.
- Üreticinin onayı olmadan yüklemeye köprüsünde değişiklikler yapılamaz.

Kontrol

Genel kural: Hasarlı bir aktarma köprüsü artık kullanılamaz.

İlk kullanımdan önce: (uzman tarafından)

Aktarma köprüleri ilk kullanılmaya başlamadan önce bir uzman tarafından güvenli olması bakımından kontrol edilmelidir. Kontrol işlemi aşağıdakileri kapsar:

- Dış hasar bakımından görsel kontrol.
- Çalışma kontrolü
- Tüm güvenlik donanımlarının eksiksizliği ve işlevselliği
- Kılavuz profilini (hareket rayı) çatlak, hasar ve aşınma bakımından kontrol edin.

Her kullanım öncesi: (kullanıcı personel tarafından)

- Dıştan görülen tüm aşınma ve hasarların gözle kontrolü.
- Tüm güvenlik donanımlarının eksiksizliği ve işlevselliği.
- Kılavuz profilini (hareket rayı) çatlak, hasar ve aşınma bakımından kontrol edin.

Yıllık kontrol: (uzman tarafından)

- Dıştan görülen aşınma, çatlak ya da hasarların gözle kontrolü (kaynak dikişleri, hareket yüzeyi).
- Çalışma kontrolü
- Güvenlik donanımlarının eksiksizliği ve işlevselliği.
- Tüm civata bağlantılarının sıkı oturma bakımından kontrolü.
- Yükleme köprüsünün eğimini kontrol edin. Platform 8°den fazla aşağıda asılı ise -> yayı gerin.

Her tamir işleminden sonra

Yükleme köprüleri önemli tamir işlerinden sonra denetlenmelidir, örn. taşıyıcı yapı parçalarında kaynak işlemi yaptıktan sonra. Denetim sonuçlarını içeren yazılı bir raporun, tarih, isim, adres ve yetkili kişinin imzasıyla birlikte sunulması, işletmeci tarafından sağlanmalıdır.

DIKKAT: Kaynak işleri yalnızca geçerli kaynak ehliyetine sahip uzman bir kaynak personeline yaptırılmalıdır.

Aylık bakım

- Kılavuz profilin temizlenmesi.
- Rampanın ön kenarındaki çelik yuvanın betondan çözülmesinin gözle kontrolü.
- Betonun çözülmesi durumunda ve çelik yuvanın yük altındaki hareketlerinde rampa bir uzman (örn. inşaat statikçisi) tarafından kontrol edilmelidir. Bu durumda aktarma köprüsü kusur tamamen giderilene kadar kullanılmamalıdır.
- Tüm menteşeleri ve yatak pimlerini temizleyin ve hafif makine yağı püskürtün.

Yıllık bakım

- Yoğun kirlenme durumunda hareket yüzeyini yüksek basınçlı temizleyici ile yıkayın (deterjan kullanmayın).
- Yükleme köprüleri ve aşınmalara karşı kontrol edin.
- Kılavuz profilini çatlak ve aşınmalara karşı kontrol edin.
- Rampanın ön kenarındaki çelik yuvanın betondan çözülmesini gözle kontrol edin.
- Betonun çözülmesi durumunda ve çelik yuvanın yük altındaki hareketlerinde rampa bir uzman (örn. inşaat statikçisi) tarafından kontrol edilmelidir. Bu durumda aktarma köprüsü kusur tamamen giderilene kadar kullanılmamalıdır.
- Düşme emniyetinin işlevselliğini kontrol edin.
- Geri çekme kolunun işlevselliğini kontrol edin.
- Tüm civata bağlantılarını kontrol edin.
- Tüm menteşeleri ve yatak pimlerini temizleyin ve hafif makine yağı püskürtün.
- Korozyona karşı koruma amacıyla tüm yaylara makine yağı uygulayın.



SK

SL

Bezpečnostné upozornenia

- Starostlivo si, prosím, prečítajte návod na obsluhu. Až potom sa smie prekladací most používať.
- Minimálna šírka prekladacieho mostu je 1,25 m (podľa EN1398).
- Prekladací most musí byť schopný samočinne sledovať pohyby vozidla smerom hore a dole pri procese nakladania.
- Vozidlo musí byť zaistené proti odsunutiu (pomocou ručnej brzdy, podkladacieho klinu. . .)
- Po procese nakladania sa musí prekladací most ihneď prestať späť do zvislej pokojovej polohy.
- Prevádzkovateľ musí zabezpečiť, aby vozidlo neodišlo preč skôr, ako bude prekladací most v pokojovej polohe (pomocou semaforu, mech. blokovánim vozidla, atď.).
- Bezpečnostné zariadenia sa nesmú demontovať ani uvádzať mimo prevádzku.
- Bez súhlasu výrobcu sa na prekladacom moste nesmú vykonávať zmeny.

Kontrola

Všeobecne platí: Poškodený prekládkový mostík nesmie byť naďalej používaný.

Pred prvým uvedením do prevádzky: (vykoná odborník)

Prekládkové mostíky musí pred prvým uvedením do prevádzky skontrolovať odborník a konštatovať ich bezpečný stav. Táto kontrola zahŕňa:

- Vizualnú kontrolu zjavných poškodení
- Funkčnú skúšku
- Úplnosť a účinnosť všetkých bezpečnostných zariadení
- Vodiaci profil (kofajnicu) prekontrolujte na trhliny, poškodenie a opotrebovanie.

Pred každým použitím: (vykoná obsluha)

- Vizualná kontrola akéhokoľvek zjavného opotrebovania alebo poškodenia
- Úplnosť a účinnosť všetkých bezpečnostných zariadení
- Vodiaci profil (kofajnicu) prekontrolujte na trhliny, poškodenie a opotrebovanie.

Ročná kontrola: (vykoná odborník)

- Vizualná kontrola zjavného opotrebovania, trhliny resp. poškodenia (zvary, jazdná plocha)
- Funkčná skúška
- Úplnosť a účinnosť bezpečnostných zariadení
- Kontrola pevnosti všetkých skrutkových spojov
- Otestujte sklon prekladacieho mostu. Ak plošina visí pod uhlom väčším ako 8° smerom dole -> napnite pružiny.

Po každej opravě

Nakladacie mostíky je potrebné skontrolovať i po významných opravách, napr. po zvarení nosných konštrukčných súčastí. Prevádzkovateľ si musí uschovať písomný doklad s výsledkami týchto kontrol obsahujúcimi dátum, meno, adresu a podpis príslušného odborníka.

POZOR: Zváranie smie vykonávať iba kvalifikovaný zvarač s platným zvaračským preukazom.

Mesačná údržba

- Vyčistíte vodiaci profil.
- Vizualná kontrola ocelevej obruby na prednej hrane rampe, či nie je oddelená od betónu
- V prípade oddelenia betónu a pohybov ocelevej obruby pri záťaži musí rampu skontrolovať odborník (napr. stavebný statik). V takom prípade nesmie byť prekládkový mostík naďalej používaný, kým nebude chyba celkom odstránená.
- Očistíte všetky závesy a ložiskové konzoly a ľahko ich postriekajte strojovým olejom.

Ročná údržba

- V prípade silného znečistenia vyčistíte jazdnú plochu vysokotlakovým čističom (nepoužívajte žiadne čistiace prostriedky).
- Skontrolujte trhliny a opotrebovanie nakladacie mostíky.
- Skontrolujte trhliny a opotrebovanie vodiaceho profilu.
- Vizualná kontrola ocelevej obruby na prednej hrane rampe, či nie je oddelená od betónu
- V prípade oddelenia betónu a pohybov ocelevej obruby pri záťaži musí rampu skontrolovať odborník (napr. stavebný statik). V takom prípade nesmie byť prekládkový mostík naďalej používaný, kým nebude chyba celkom odstránená.
- Skontrolujte účinnosť poistky proti pádu.
- Skontrolujte funkčnosť späťnej páky.
- Skontrolujte všetky skrutkové spoje.
- Očistíte všetky závesy a ložiskové konzoly a ľahko ich postriekajte strojovým olejom.
- Všetky pružiny ľahko postriekajte strojovým olejom na ochranu pred koróziou.

Varnostna navodila

- Pazljivo preberite navodila za uporabo. Šele nato lahko uporabite nakladalno rampo.
- Najmanjša širina nakladalne rampe znaša 1,25 m (skladno z EN1398)
- Nakladalna rampa se mora pri nakladanju samodejno prilagajati premikom vozila naprej in nazaj.
- Vozilo morate zavarovati pred nehotenim premikom (z ročno zavoro, zagozdo za kolo . . .)
- Po nakladanju morate nakladalno rampo takoj premakniti v pokončno točko mirovanja.
- Upravljalca mora zagotoviti, da vozilo odpelje šele, ko je nakladalna rampa v pokončnem položaju (s semaforjem, mehanskimi blokadami itd.)
- Demontiranje ali izklop varnostnih naprav ni dovoljen.
- Spreminjanje nakladalne rampe brez dovoljenja proizvajalca ni dovoljeno.

Pregled

Na splošno velja: Poškodovanega nakladalnega mosta ne smete več uporabljati.

Pred prvím začétkom obratovanja: (s strani strokovnjaka) Strokovnjaki morajo pred prvím začétkom obratovanja preveriti varnost nakladalnega mosta. Kontrola zajema:

- Vizualna kontrola glede zunanjih poškodb.
- Kontrola delovanja.
- Popolnost in delovanje vseh varnostnih naprav.
- Preverite morebitno razpokanost, poškodbe in obrabo vodilnega profila (vodila).

Pred vsako uporabo: (s strani upravljalcev)

- Vizualna kontrola glede vseh na zunaj opaznih obrab ali poškodb.
- Popolnost in delovanje vseh varnostnih naprav.
- Preverite morebitno razpokanost, poškodbe in obrabo vodilnega profila (vodila).

Letna kontrola: (s strani strokovnjaka)

- Vizualna kontrola glede vseh na zunaj opaznih obrab, razpokanost oz. poškodb (zvari, vozne površine).
- Kontrola delovanja.
- Popolnost in delovanje varnostnih naprav.
- Preverite pritrjenost vseh vijačnih spojev.
- Preverite naklon nakladalne rampe. Če je naklon ploščadi navzdol večji od 8° -> napnite vzmet.

Po vsakem popravilu

Nakladalne mostove morate nadzorovati tudi po bistvenih popravilih, npr. po varjenju nosilnih podsklopov. Pismo dokazilo z rezultati nadzora datumom, imenom, naslovom in podpisom strokovne osebe mora upravljalcev hraniti.

POZOR: Varjenje lahko opravljajo samo kvalificirani varilci z veljavnim certifikatom.

Mesečno vzdrževanje

- Očistite vodilni profil.
- Vizualna kontrola glede odstopanja jeklenega okvira na prednjemu robu rampe od betona.
- Pri odstopanju betona ter pri premikanju jeklenega okvira pod obremenitvijo mora rampo pregledati strokovnjak (npr. gradbeni statik). V temu primeru nakladalnega mosta ne smete uporabljati, dokler napake niso v celoti odpravljene.
- Očistite vse tečaje in sornik v ležišču ter poškrpite s strojnim oljem.

Letno vzdrževanje

- Močno umazane vozne površine očistite z visokotlačnim čistilcem (ne uporabljajte čistil).
- Preverite razpokanost in obrabo nakladalne mostove.
- Preverite razpokanost in obrabo vodilnih profilov.
- Opravite vizualno kontrolo glede odstopanja jeklenega okvira na prednjemu robu rampe od betona.
- Pri odstopanju betona ter pri premikanju jeklenega okvira pod obremenitvijo mora rampo pregledati strokovnjak (npr. gradbeni statik). V temu primeru nakladalnega mosta ne smete uporabljati, dokler napake niso v celoti odpravljene.
- Preverite delovanje varovala proti padanju.
- Preverite tehnično uporabnost umikalne ročice.
- Preverite vse vijačne spoje.
- Očistite vse tečaje in sornik v ležišču ter poškrpite s strojnim oljem.
- Vse vzmeti zaradi zaščite pred korozijo poškrpite z motornim oljem.



SE

FI

Säkerhetsanvisningar

- Vänligen läs användarmanualen noga. Först då får lastbryggan användas.
- Minsta bredden på en lastbrygga är 1,25 m (enligt EN1398)
- Lastbryggan måste kunna följa fordonets rörelser uppåt och nedåt av sig själv vid lastningen.
- Fordonet måste säkras mot bortrullning (med parkeringsbroms, hjulkil. . .)
- Efter lastningen måste lastbryggan direkt ställas tillbaka i den lodräta vilopositionen.
- Operatören måste säkerställa att fordonet inte kör iväg förrän lastbryggan står lodrätt (med hjälp av en trafikljusanläggning, mek. körspärrar osv.)
- Säkerhetsanordningarna får inte demonteras eller sättas ur funktion.
- Utan tillverkarens medgivande får inga förändringar utföras på lastbryggan.

Kontroll

Generellt gäller: En skadad lastbrygga får inte längre användas.

Före första idrifttagningen: (utförs av en expert)

Före första idrifttagningen måste lastbryggor kontrolleras av en expert så att det kan säkerställas att deras tillstånd är säkert. Kontrollen omfattar:

- Okulär kontroll med avseende på utvändiga skador.
- Funktionstest
- Fullständighet och effektivitet hos samtliga säkerhetsanordningar
- Kontrollera styrprofilen (gejd) med avseende på sprickor, skador och förslitning.

Före varje användning: (utförs av manöverpersonalen)

- Okulär kontroll med avseende på allt synligt slitage eller alla synliga skador
- Fullständighet och effektivitet hos samtliga säkerhetsanordningar.
- Kontrollera styrprofilen (gejd) med avseende på sprickor, skador och förslitning.

Årlig kontroll: (utförs av en expert)

- Okulär kontroll med avseende på utvärdigt synligt slitage, sprickor respektive synliga skador (Svetskarvar, köryta).
- Funktionstest
- Fullständighet och effektivitet hos säkerhetsanordningar.
- Samtliga skruvförband med kontroll av att de sitter fast.
- Kontrollera lastbryggans lutning. Om plattformen hänger mer än 8° nedåt -> spänn fjädern.

Efter varje reparation

Lastbryggor måste även övervakas efter väsentliga reparationsarbeten t. ex. efter svetsning av bärande komponenter. Skriftligt intyg med resultat från övervakningen med datum, namn, adress och expertens signatur måste sparas av operatören.

OBS! Svetsarbeten får endast utföras av kvalificerad svetspersonal med giltigt svetsintyg.

Underhåll en gång per månad

- Rengör gejdprofilen.
- Okulär kontroll av om betongen på stålramen på rampens framkant har lossnat.
- När betongen har lossnat eller om stålramen rör sig under last måste rampen kontrolleras av en expert (t. ex. byggstatiker). I detta fall får lastbryggan inte längre användas innan bristerna har åtgärdats fullt ut.
- Rengör alla gångjärn och lagerbultar och spraya in dem med lätt maskinoljor.

Underhåll en gång per år

- Vid grov nedsmutsning rengör körytan med högtrycksrengörare (använd inga rengöringsmedel).
- Kontrollera lastbryggor med avseende på sprickor och slitage.
- Kontrollera gejdprofilen med avseende på sprickor och slitage.
- Okulär kontroll av om betongen på stålramen på rampens framkant har lossnat.
- När betongen har lossnat eller om stålramen rör sig under last måste rampen kontrolleras av en expert (t. ex. byggstatiker). I detta fall får lastbryggan inte längre användas innan bristerna har åtgärdats fullt ut.
- Kontrollera fallsäkringens funktionsduglighet.
- Kontrollera returspakens funktionsduglighet.
- Kontrollera samtliga skruvförband.
- Rengör alla gångjärn och lagerbultar och spraya in dem med lätt maskinoljor.
- Spraya in samtliga fjädrar med lätt maskinoljor för att skydda dem mot korrosion.

Turvallisuusohjeet

- Lue käyttöohje huolellisesti läpi. Kuormaussillan saa ottaa käyttöön vasta sen jälkeen.
- Kuormaussillan vähimmäisleveys on 1,25 m (standardin EN1398 mukaan).
- Lastauksen aikana kuormaussillan on pystytävä seuraamaan ajoneuvon liikkeitä automaattisesti.
- Ajoneuvo on varmistettava niin, ettei se pääse vierimään (käsijarrulla, pyöräkiihällä . . .)
- Kuormaussilta on asetettava heti lastauksen jälkeen pystysuoraan lepoasentoon.
- Käyttäjän on taattava, ettei ajoneuvo aja pois ennen kuin kuormaussilta on pystysuorassa (valo-opasteet, mekaaniset ajonestolaitteet jne.)
- Turvalaitteita ei saa irrottaa tai poistaa käytöstä.
- Kuormaussillassa ei saa tehdä mitään muutoksia ilman valmistajan antamaa suostumusta.

Tarkastus

Yleissääntö: Vaurioitunutta kuormaussiltaa ei saa käyttää.

Ennen käyttöönottoa: (asiantuntija tarkastaa)

Asiantuntijan on tarkastettava kuormaussillan turvallisuus ennen käyttöönottoa. Tarkastuksen sisältö:

- Ulkoisten vaurioiden silmämääräinen tarkastus
- Toiminnan testaus
- Kaikkien turvalaitteiden täydellisyys ja toimivuus
- Tarkista ohjausprofiili (liukukisko) halkeamien, vaurioiden ja kulumisen varalta.

Aina ennen käyttöä: (käyttäjä tarkastaa)

- Ulkoisesti havaittava kuluneisuus tai vauriot
- Kaikkien turvalaitteiden täydellisyys ja toimivuus
- Tarkista ohjausprofiili (liukukisko) halkeamien, vaurioiden ja kulumisen varalta.

Vuosittainen tarkastus: (asiantuntija tarkastaa)

- Ulkoisesti havaittavan kuluneisuuden, repeämät tai vaurioiden (hitisaumamat, ajopinta) silmämääräinen tarkastus
- Toiminnan testaus
- Kaikkien turvalaitteiden täydellisyys ja toimivuus
- Kaikkien ruuviliitosten tiukkuus
- Testaa kuormaussillan kaltevuus. Jos lava riippuu yli 8° alaspäin -> kiristä joustia.

Jokaisen korjauksen jälkeen

Kuormasillat on tarkastettava jokaisen suuren korjauksen jälkeen, esim. kun kantavia osia on hitsattu. Omistajan on säilytettävä kirjallinen todistus tarkastuksen tuloksista, jossa on päiväys sekä asiantuntijan nimi, osoite ja allekirjoitus.

HUOMIO: Vain hitsaajat, joilla on voimassa oleva todistus, saavat hitsata kuormaussillan osia.

Kuukausihuolto

- Tarkasta johdeprofiili,
- Tarkasta silmämääräisesti, onko rampin teräskiinnityksen etureuna irtoillut betonista.
- Jos irtoamista havaitaan tai teräskiinnitys liikkuu kuormitettaessa, asiantuntijan (esim. lujuuslaskijan) on tarkastettava ramppi. Tällöin kuormaussiltaa ei saa käyttää, kunnes puute on korjattu täydellisesti.
- Puhdista kaikki saranat ja laakerin pultit ja levitä niille kevyttä koneöljyä.

Vuosihuolto

- Puhdista erittäin likainen ajopinta painepesurilla (älä käytä puhdistusaineita).
- Kuormasillat repeämät ja kuluneisuus.
- Tarkasta johdeprofiilin repeämät ja kuluneisuus.
- Tarkasta silmämääräisesti, onko rampin teräskiinnityksen etureuna irtoillut betonista.
- Jos irtoamista havaitaan tai teräskiinnitys liikkuu kuormitettaessa, asiantuntijan (esim. lujuuslaskijan) on tarkastettava ramppi. Tällöin kuormaussiltaa ei saa käyttää, kunnes puute on korjattu täydellisesti.
- Tarkasta putoamissuojauksen toiminta.
- Tarkasta takaisinvetovivun toimivuus.
- Tarkasta kaikki ruuviliitokset.
- Puhdista kaikki saranat ja laakerin pultit ja levitä niille kevyttä koneöljyä.
- Suihkuta kaikkiin jousiin korroosiolta suojaavaa kevyttä koneöljyä.



NO

DK

Sikkerhetsanvisninger

- Les bruksanvisningen nøye igjennom. Først deretter kan du ta i bruk lasterampen.
- Minimum bredde for lasterampen er 1,25 m (i henhold til EN1398)
- Lasterampen må selvstendig kunne følge kjøretøyets bevegelser oppover og nedover under lasteprosessen.
- Kjøretøyet må være sikret mot å rulle vekk (med håndbremse, kiler under hjulene . . .)
- Etter avsluttet lasteprosess må lasterampen med én gang settes i den vertikale utgangsstillingen igjen.
- Brukeren må forsikre seg om at kjøretøyet ikke kjører vekk før lasterampen igjen står vertikalt (med et lyssignalanlegg, mekanisk kjøresperre osv.)
- Sikkerhetsinnretningene må ikke demonteres eller settes ut av drift.
- Det må ikke utføres noen endringer på lasterampen uten godkjenning fra produsenten.

Kontroll

Generelt gjelder: En skadet lasterampe må ikke brukes mer.

Før den tas i bruk første gang: (ved en sakkyndig)

Lasterampen må kontrolleres av en sakkyndig for at den er i sikker stand før den tas i bruk første gang. Kontrollen omfatter:

- Visuell kontroll for ytre skader.
- Funksjonsprøve
- At alle sikkerhetsinnretninger er til stede og virker som de skal
- Kontroller føringsprofilen (styreskinne) for sprekker, skader og slitasje.

Før hver bruk: (ved personalet som betjener den)

- Visuell kontroll for synlig ytre slitasje eller skader.
- At alle sikkerhetsinnretninger er til stede og virker som de skal.
- Kontroller føringsprofilen (styreskinne) for sprekker, skader og slitasje.

Årlig kontroll: (ved en sakkyndig)

- Visuell kontroll for synlig ytre slitasje, sprekker eller skader (sveisesømmer, kjørebane).
- Funksjonsprøve
- At alle sikkerhetsinnretninger er til stede og virker som de skal.
- Kontroll av at alle skruerforbindelser sitter godt.
- Test hellingen på lasterampen.. Hvis plattformen henger ned mer enn 8° -> må fjæren strammes.

Etter hver reparasjon

Lasteramper må overvåkes etter alle vesentlige reparasjonsarbeider, f.eks. etter sveising på bærende komponenter. Et skriftlig bevis med resultatene etter kontrollene med dato, adresse og underskrift fra den sakkyndige personen skal oppbevares hos den som driver rampen.

FORSIKTIG: Sveisearbeider må kun utføres av kvalifisert sveiseteknisk personale med gyldig sveisersertifikat.

Månedlig vedlikehold

- Gjør rent føringsprofilen.
- Visuell kontroll om stålrammen til forkanten på rampen er løsnet fra betongen.
- Hvis den er løsnet fra betongen eller hvis stålrammen beveger seg ved belastning, må rampen kontrolleres av en sakkyndig (f.eks. en bygningsingeniør). I så fall må lasterampen ikke benyttes mer før manglene er fullstendig utbedret.
- Alle hengsler og opplagringsbolter rengjøres og settes inn med en lett maskinolje.

Årlig vedlikehold

- Gjør ren kjørebane med en høytrykksspyler hvis den er strekt tilsmusset (ikke bruk noe rengjøringsmiddel).
- Kontroller lasteramper for slitasje og sprekker.
- Kontroller føringsprofilen for slitasje og sprekker.
- Visuell kontroll om stålrammen til forkanten på rampen er løsnet fra betongen.
- Hvis den er løsnet fra betongen eller hvis stålrammen beveger seg ved belastning, må rampen kontrolleres av en sakkyndig (f.eks. en bygningsingeniør). I så fall må lasterampen ikke benyttes mer før manglene er fullstendig utbedret.
- Kontroller at fallsikringen virker.
- Kontroller at tilbaketrekningsspaken virker.
- Kontroller samtlige
- Alle hengsler og opplagringsbolter rengjøres og settes inn med en lett maskinolje.
- Alle fjærer påsprøytes en lett maskinolje, for beskyttelse mot korrosjon.

Sikkerhetsanvisninger

- Læs venligst driftsvejledningen grundigt. Først herefter må lastebroen benyttes.
- Mindstebredde for lastebro udgør 1,25 m (i henhold til EN1398)
- Lastebro skal kunne følge frem- og tilbagebevægelser på køretøjet selvstændigt under lastning.
- Køretøjet skal være fuldstændig sikret mod rulning (med håndbremse, hjulkiler . . .)
- Efter lastning skal lastebroen straks anbringes i den lodrette hvileposition.
- Brugeren skal sikre at køretøjet ikke kører væk før lastebroen er i lodret position (med lyskurv, mek. afspærring m.m.).
- Sikkerhedsanordninger må ikke demonteres eller sættes ud af drift.
- Uden producentens godkendelse må der ikke foretages ændringer på lastebroen.

Kontrol

Generelt gælder: En beskadiget lasteplatform må ikke benyttes.

Inden første ibrugtagning: (af fagfolk)

Inden første ibrugtagning skal lasteplatform kontrolleres af en fagmand for sikker tilstand. Kontrollen omfatter:

- Visuel kontrol af uvendige skader.
- Funktionskontrol
- Fuldstændighed og funktion af alle sikkerhedsanordninger
- Føringsprofil (skinne) kontrolleres for revner, skader og slitage.

Inden hver brug: (af betjeningspersonalet)

- Visuel kontrol af al uvendig synlig slitage eller skader
- Fuldstændighed og funktion af alle sikkerhedsanordninger
- Føringsprofil (skinne) kontrolleres for revner, skader og slitage.

Årlig kontrol: (af fagfolk)

- Visuel kontrol af uvendigt synlig slitage, revner eller skader (svejsninger, køreflade).
- Funktionskontrol
- Fuldstændighed og funktion af sikkerhedsanordninger
- Samtlige skruerforbindelser kontrolleres for fastspænding.
- Hældning på lastebroen testes. Hænger lastebroen mere end 8° nedad -> Fjeder spændes.

Efter hver reparation

Lasteplatform skal også kontrolleres efter betydelige reparationsarbejder f.eks. efter svejsning på bærende konstruktion. En skriftlig dokumentation med resultatet af kontrollen, med dato, navn, adresse og underskrift af autoriseret person skal opbevares af brugeren.

BEMÆRK: Svejsarbejder må kun udføres af autoriseret svejsepersonale med gyldig certifikat.

Månedlig kontrol

- Føringsprofil rengøres.
- Visuel kontrol af stålindfatning på rampens forkant for løsning fra beton.
- Ved betonløsning samt bevægelser af stålindfatning under belastning skal platformen kontrolleret af autoriseret person (f.eks. byggetekniker). I dette tilfælde må lasteplatformen, indtil fuldstændig afhjælpning af mangler, ikke længere benyttes.
- Alle ophæng og lejebolte rengøres og påsprøjtes let maskinolje.

Årlig vedligeholdelse

- Køreflade rengøres med højtryksrensere ved stærk tilsmudsning (benyt ikke rengøringsmidler).
- Lasteplatform kontrolleres for revner og slitage.
- Føringsprofil kontrolleres for revner og slitage.
- Visuel kontrol af stålindfatning på rampens forkant for løsning fra beton.
- Ved betonløsning samt bevægelser af stålindfatning under belastning skal platformen kontrolleret af autoriseret person (f.eks. byggetekniker). I dette tilfælde må lasteplatformen, indtil fuldstændig afhjælpning af mangler, ikke længere benyttes.
- Funktion af faldsikring kontrolleres.
- Funktion af tilbagetræksgreb kontrolleres.
- Samtlige skruerforbindelser
- Alle ophæng og lejebolte rengøres og påsprøjtes let maskinolje.
- Alle fjedre påsprøjtes let maskinolje som rustsikring.



GR

Υποδείξεις ασφαλείας

- Παρακαλούμε διαβάστε προσεκτικά τις οδηγίες χρήσης. Μόνο μετά επιτρέπεται η χρήση του προϊόντος.
- Το ελάχιστο πλάτος μιας γέφυρας μεταφόρτωσης ανέρχεται σε 1,25 μ. (σύμφωνα με το EN1398)
- Το προϊόν πρέπει κατά τη διαδικασία φόρτωσης να μπορεί να ακολουθεί αυτόματα τις ανοδικές και καθοδικές κινήσεις του οχήματος.
- Το όχημα πρέπει να ασφαλιστεί έναντι ολίσθησης (με χειρόφρενο, σφηνοειδή τάκο τροχού...)
- Μετά τη διαδικασία φόρτωσης πρέπει το προϊόν να μεταφερθεί πάλι αμέσως στον προβλεπόμενο χώρο στάθμευσης
- Ο διαχειριστής πρέπει να εξασφαλίσει ότι το όχημα δεν θα ξεκινήσει νωρίτερα, όσο το προϊόν βρίσκεται ακόμα επάνω στο όχημα. (με ένα σύστημα φωτεινού σηματοδότη, μηχ. σύστημα ακινητοποίησης του οχήματος κλπ.).
- Οι διατάξεις ασφαλείας δεν επιτρέπεται να αποσυναρμολογούνται ή να τίθενται εκτός λειτουργίας.
- Χωρίς έγκριση του κατασκευαστή δεν επιτρέπεται να διεξάγονται τροποποιήσεις στο προϊόν.
- Ανακοινώστε στους ανώτερους σας ενδεχόμενες τροποποιήσεις και φθορές στο προϊόν.

Έλεγχος

Γενικά ισχύει: Ένα φθαρμένο προϊόν δεν επιτρέπεται να χρησιμοποιείται άλλο.

Πριν από την πρώτη θέση σε λειτουργία: (μέσω ενός εξειδικευμένου ατόμου)

Οι γέφυρες μεταφόρτωσης πρέπει πριν από την πρώτη θέση σε λειτουργία να ελέγχονται από ένα εξειδικευμένο άτομο για την ασφαλή τους κατάσταση. Ο έλεγχος περιλαμβάνει:

- Οπτικός έλεγχος για εξωτερικές φθορές.
- Έλεγχος λειτουργίας
- Πληρότητα και αποτελεσματικότητα όλων των διατάξεων ασφαλείας
- Ελέγχετε το προφίλ οδήγησης (τροχιά ολίσθησης) για ρωγμές, ζημιές και φθορές.

Πριν από κάθε χρήση: (μέσω του προσωπικού χειρισμού)

- Οπτικός έλεγχος για εξωτερικά αναγνωρίσιμη φθορά ή ζημιά
- Πληρότητα και αποτελεσματικότητα όλων των διατάξεων ασφαλείας.
- Ελέγχετε το προφίλ οδήγησης (τροχιά ολίσθησης) για ρωγμές, ζημιές και φθορές.

Ετήσιος έλεγχος: (μέσω ενός εξειδικευμένου ατόμου)

- Οπτικός έλεγχος για εξωτερικά αναγνωρίσιμη φθορά, ρωγμές ή ζημιές (ραφές συγκόλλησης, επιφάνεια κύλισης).
- Έλεγχος λειτουργίας
- Πληρότητα και αποτελεσματικότητα των διατάξεων ασφαλείας.
- Έλεγχος όλων των κοχλιωτών συνδέσεων για τη σταθερή τους θέση.
- Ελέγχετε την κλίση της γέφυρας φόρτωσης. Εάν η πλατφόρμα κρέμεται περισσότερες από 8° προς τα κάτω -> Τανύστε το ελατήριο.

Μετά από κάθε επισκευή

Τα προϊόντα πρέπει να παρακολουθούνται και μετά από σημαντικές εργασίες επισκευών, π.χ. μετά τη συγκόλληση σε φέροντα κατασκευαστικά τμήματα. Πρέπει να τηρείται από τον διαχειριστή μια έγγραφη απόδειξη με τα αποτελέσματα των ελέγχων με ημερομηνία, όνομα, διεύθυνση και υπογραφή του υπεύθυνου ατόμου.

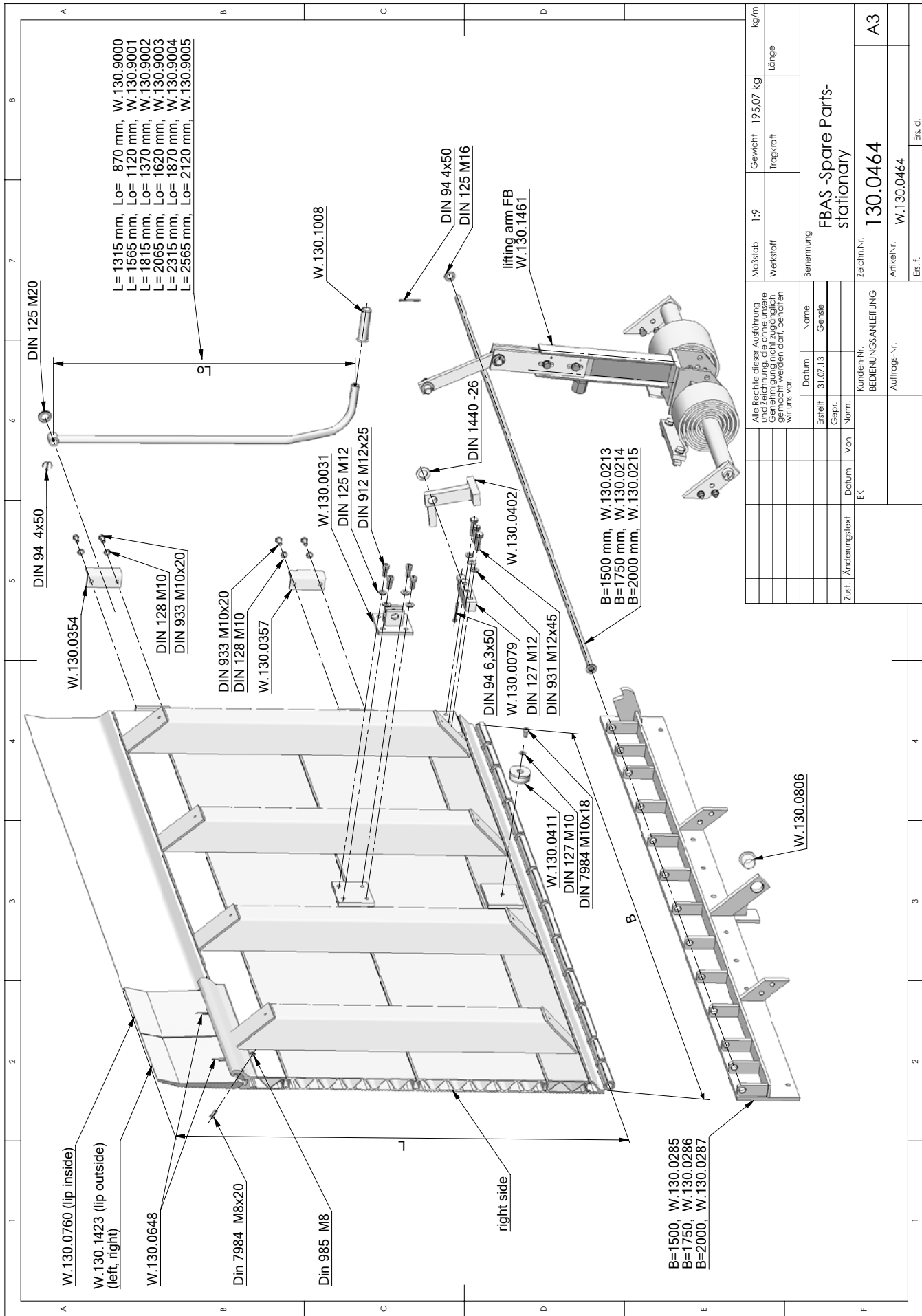
ΠΡΟΣΟΧΗ: Επιτρέπεται οι εργασίες συγκόλλησης να διεξάγονται μόνο μέσω αντίστοιχου εξειδικευμένου προσωπικού το οποίο θα κατέχει ένα έγκυρο πιστοποιητικό για συγκολλήσεις.

Μηνιαία συντήρηση

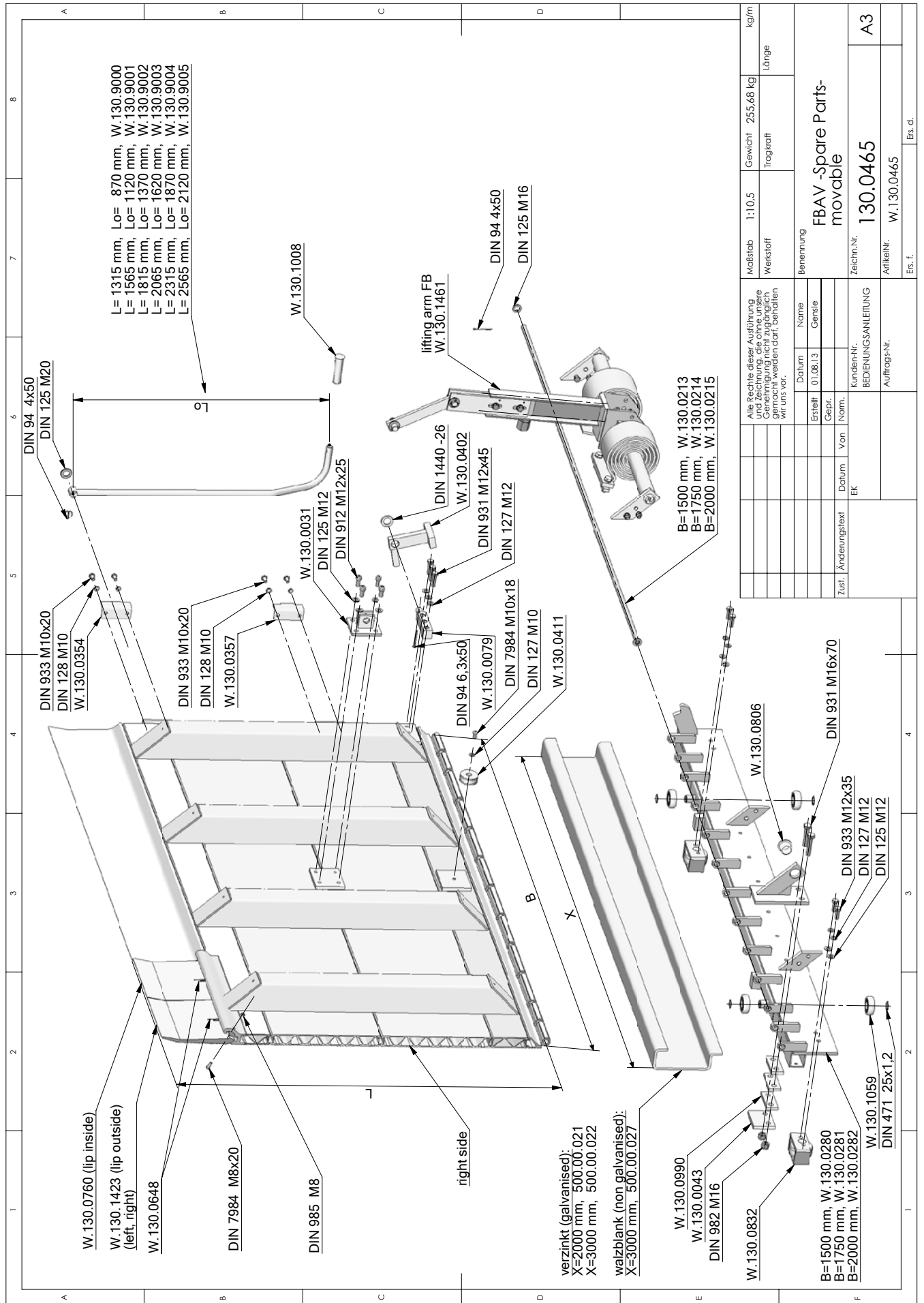
- Καθαρισμός του προφίλ οδήγησης.
- Οπτικός έλεγχος της ποδιάς από χάλυβα στην έμπροσθεν ακμή της ράμπας για αποκόλληση σκυροδέματος.
- Σε περίπτωση αποκόλλησης σκυροδέματος καθώς και σε κινήσεις της ποδιάς από χάλυβα υπό φορτίο πρέπει η ράμπα να ελεγχθεί από ένα εξειδικευμένο άτομο (π.χ. μηχανικός δομικών έργων). Σε αυτή την περίπτωση η γέφυρα μεταφόρτωσης δεν επιτρέπεται να χρησιμοποιείται έως την πλήρη αντιμετώπιση της έλλειψης.
- Καθαρίζετε όλους τους μεντεσέδες και τις κοπίλιες εδράνου και ψεκάζετε με λίγο λάδι για μηχανές.

Ετήσια συντήρηση

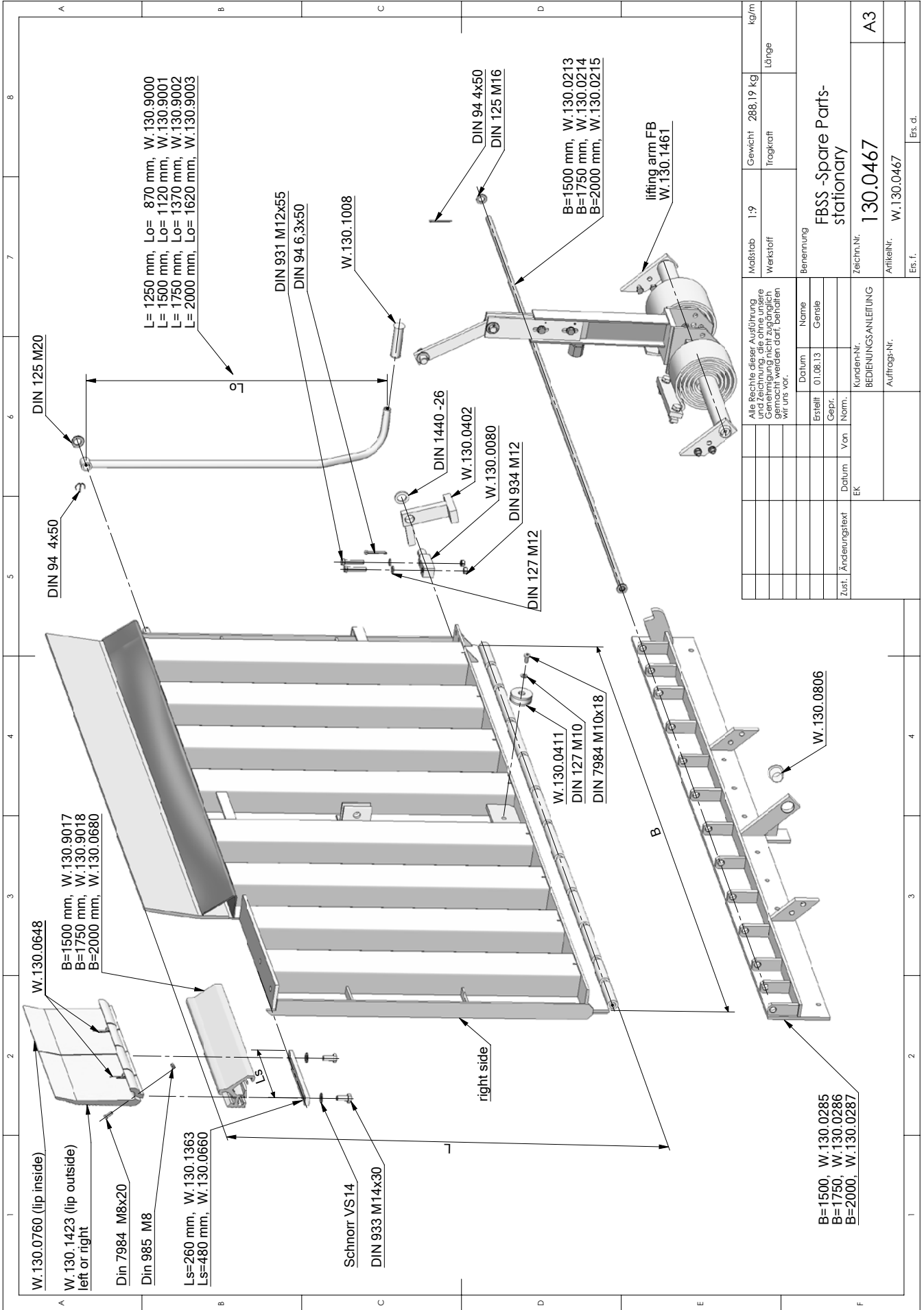
- Καθαρίζετε την επιφάνεια κύλισης, σε επίμονες ακαθαρσίες, με μηχανήμα καθαρισμού υψηλής πίεσης (μη χρησιμοποιείτε καθαριστικά μέσα).
- Ελέγχετε τη γέφυρα φόρτωσης για ρωγμές και φθορές.
- Ελέγχετε το προφίλ οδήγησης για ρωγμές και φθορές.
- Οπτικός έλεγχος της ποδιάς από χάλυβα στην έμπροσθεν ακμή της ράμπας για αποκόλληση σκυροδέματος.
- Σε περίπτωση αποκόλλησης σκυροδέματος καθώς και σε κινήσεις της ποδιάς από χάλυβα υπό φορτίο πρέπει η ράμπα να ελεγχθεί από ένα εξειδικευμένο άτομο (π.χ. μηχανικός δομικών έργων). Σε αυτή την περίπτωση η γέφυρα μεταφόρτωσης δεν επιτρέπεται να χρησιμοποιείται έως την πλήρη αντιμετώπιση της έλλειψης.
- Ελέγχετε την αποτελεσματικότητα της μηχανικής ασφάλειας πτώσης.
- Ελέγχετε τη δυνατότητα λειτουργίας του μοχλού απόσυρσης.
- Ελέγχετε όλα τα περικόχλια - ρακόρ.
- Καθαρίζετε όλους τους μεντεσέδες και τις κοπίλιες εδράνου και ψεκάζετε με λίγο λάδι για μηχανές.
- Ψεκάζετε όλα τα ελατήρια με λίγο λάδι μηχανών για την προστασία από τη διάβρωση.



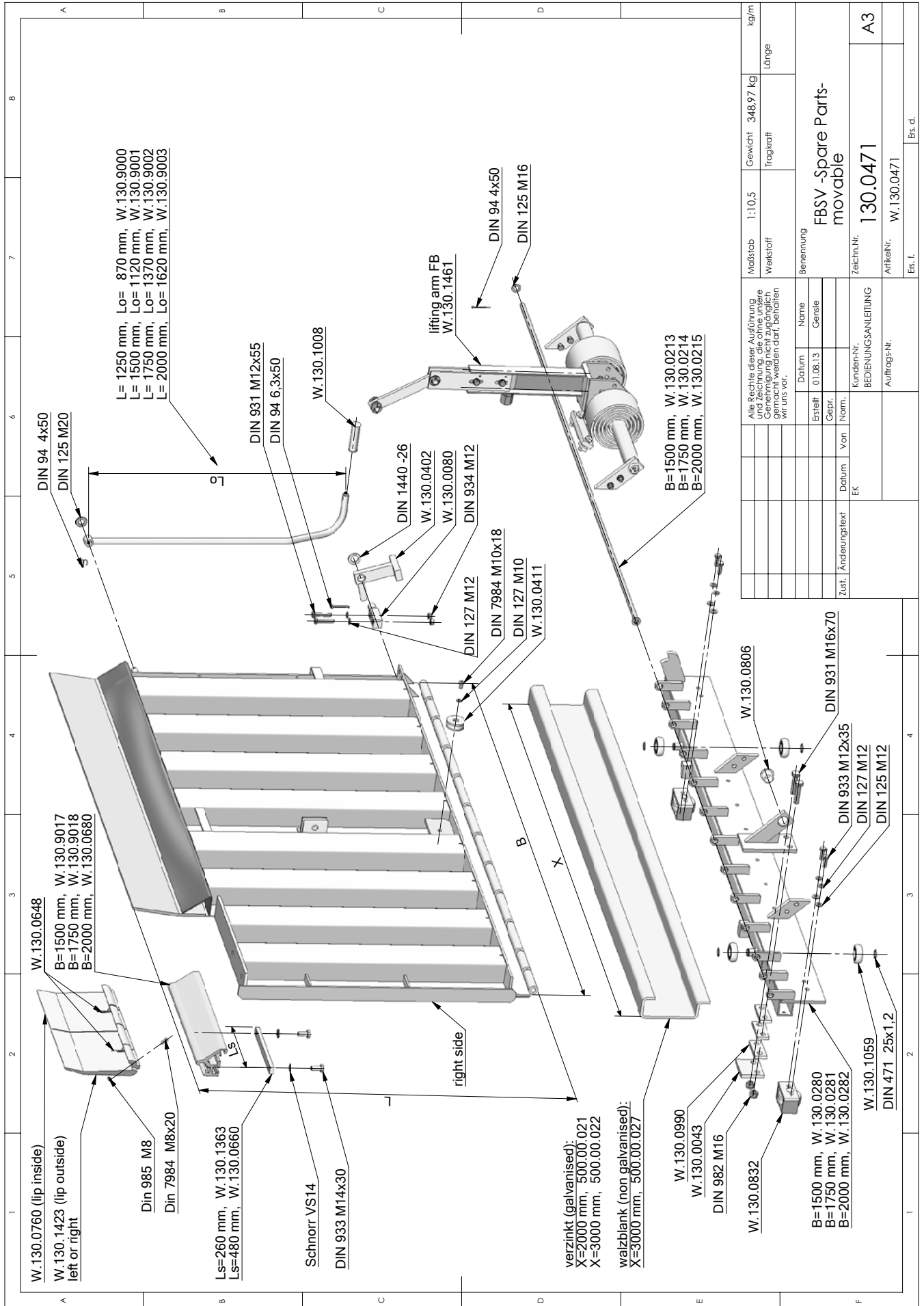
Alle Rechte dieser Ausführung und Zeichnung, die ohne unsere Genehmigung nicht zugänglich gemacht werden darf, behalten wir uns vor.		Maßstab	1:9	Gewicht	195,07 kg	kg/m
Erstellt	31.07.13	Werkstoff		Tragkraft		Länge
Gepr.		Benennung				
von		FBAS -Spare Parts-stationary				
Datum		Zechn.Nr.				A3
Änderungstext		Kunden-Nr.				130.0464
EK		Auftrags-Nr.				W.130.0464
						Ers. d.



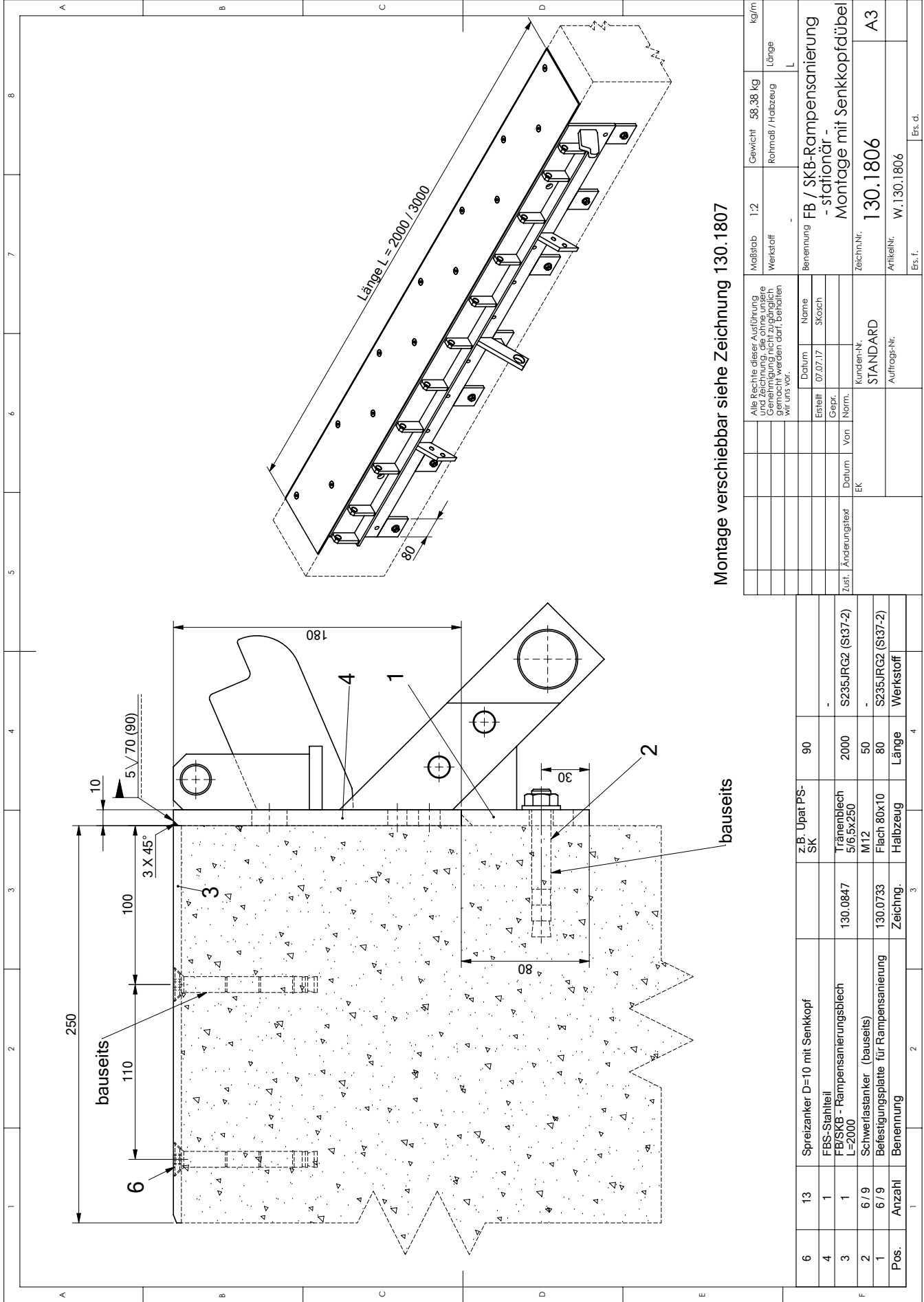
Alle Rechte dieser Ausführung und Zeichnung, die ohne unsere Genehmigung nicht zugänglich sein dürfen, werden durch, behalten wir uns vor.	Maßstab	1:10,5	Gewicht	255,68 kg	kg/m
	Werkstoff	Tragkraft		Länge	
	Benennung		FBAV -Spare Parts- movable		
	Zeichn.Nr.		130.0465		
	ArtikelNr.		W.130.0465		
	Ers. f.		Ers. d.		
	Datum		Name		
	Erstellt	01.08.13	Genste		
	Gepr.				
	Von	Nam.	Kunden-Nr.		
	Datum	EK	BEDIENTUNGSANLEITUNG		
	Zust. Änderungstext		Auftrags-Nr.		



Alle Rechte dieser Ausführung und Zeichnung, die ohne unsere Genehmigung nicht zugänglich sein werden darf, behalten wir uns vor.		Maßstab	1:9	Gewicht	288,19 kg	kg/m
Erstellt	01.08.13	Werkstoff		Tragkraft		Länge
Gepr.		Benennung				
Von		FBSS - Spare Parts - stationary				
Datum		Zeichn.Nr.				A3
Änderungstext		Kunden-Nr.				130.0467
EK		Anf.Nr.				W.130.0467
						Ers. d.



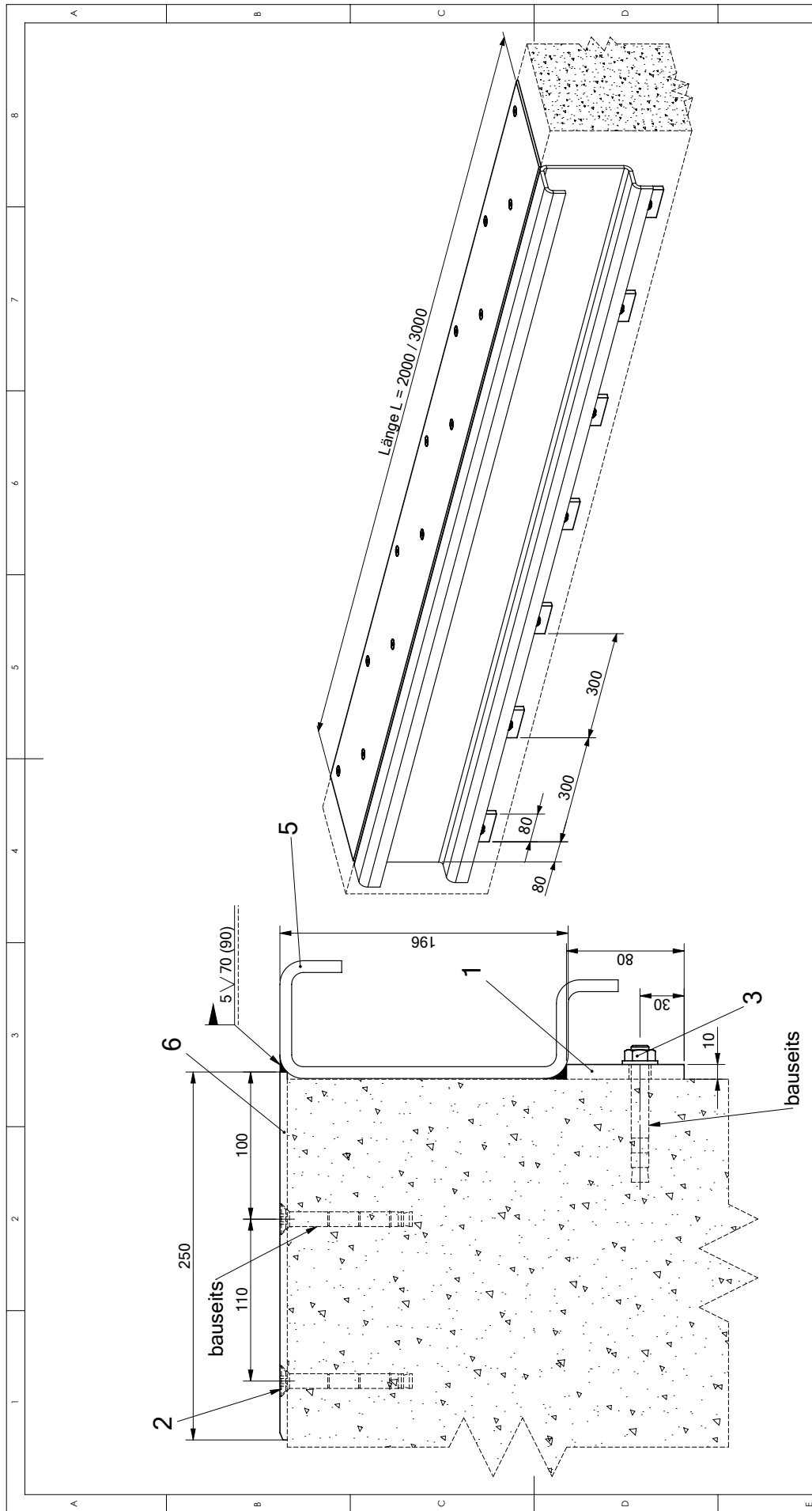
Alle Rechte dieser Ausführung und Zeichnung, die ohne unsere schriftliche Genehmigung gemacht werden darf, behalten wir uns vor.			Mei3stab	1:10.5	Gewicht	348.97 kg	Länge
Zust. Änderungstext			Werkstoff		Tragkraft		
Datum			Name		Benennung		
Erstell			01.08.13		FBSV - Spare Parts-movable		
Gepr.					Zeichn.Nr.		
Von					130.0471		
Datum					ArtikelNr.		
EK					W.130.0471		
Kunden-Nr.					Ers. d.		
BEDIENTUNGSSANLEITUNG					Es. d.		
Auftrags-Nr.					Es. d.		



Montage verschiebbar siehe Zeichnung 130.1807

Maßstab	1:2	Gewicht	58,38 kg	kg/m
Werkstoff		Rohmaß / Halbzeug	Länge	L
Benennung	FB / SKB-Rampensanierung - stationär - Montage mit Senkkopfübel			
Zeichn.Nr.	130.1806			
ArtikelNr.	W.130.1806			
Datum		Name		
07.07.17		Skosch		
Erstellt	Gepr.			
Gepr.				
Norm.				
Ek				
Zust. / Änderungstext	Datum		Von	
Kunden-Nr.	STANDARD			
Auftrags-Nr.	W.130.1806			
Es. f.				
Es. d.				

6	13	Spreizanker D=10 mit Senkkopf		z.B. Upat PS-SK	90	
4	1	FBs-Startteil				
3	1	FB/SKB - Rampensanierungsblech L=2000	130.0847	Tränenblech 5/6,5x250	2000	S235JRG2 (S137-2)
2	6/9	Schwerlastanker (bauseits)		M12	50	
1	6/9	Befestigungsplatte für Rampensanierung	130.0733	Flach 80x10	80	S235JRG2 (S137-2)
Pos.	Anzahl	Benennung	Zeichn.	Halbzeug	Länge	Werkstoff
1					4	



Montage stationär siehe Zeichnung 130.1806

6	1	FB/SKB - Rampensanierungsblech L=2000	130.0847	Tränenblech 5/6,5x250	2000	S235JRG2 (St37-2)	kg/m	69,98	1:2,5	Tragkraft	Länge
5	1	FB-Führungsschiene L=2000	130.0854	S/FUE/FB	2000	S355MC (StE 380)					L
3	6 / 9	Schwerlastanker (bauseits)		M12	50	-					
2	13 / 19	Boizen für Rampensanierung		z.B. Upat PS-SK	90						
1	6 / 9	Befestigungsplatte für Rampensanierung	130.0733	Flach 80x10	80	S235JRG2 (St37-2)					
Pos.	Anz.	Benennung	Bemerkung + Zchnrs-Nr.	Halbzeug	Länge	Werkstoff					
					4						
Alle Rechte dieser Ausführung und Zeichnung, die ohne unsere Genehmigung werden darf, behalten wir uns vor.											
		Erstellt	07.07.17	Name	Skosch						
		Gepr.		Norm.							
		Von		Datum	EK						
		Zust. Änderungstext		Datum							
		Benennung	FB-Rampensanierung - verschiebbar - Montage mit Senkkopfübel								
		Werkstoff									
		Zeichn.Nr.	130.1807								
		Kunden-Nr.	STANDARD								
		Auftrags-Nr.	W.130.1807								
		Artikel-Nr.	A3								
		Es. d.									

